



Rövid leírás

Axiális ablakventilátor elszíváshoz, alumínium járókerék

Alkalmazási példák

Étterem, Kiállítóterem, Lakókonténer, Előadóterem, Óvoda

Termékszám 0080.0855

Műszaki adatok

Légmennyiség	490 m ³ /h
Fordulatszám	1.160 1/min
Járókerék típus	axiális
Légáramlás iránya	Elszívás
Irányváltási lehetőség	–
Feszültségfajta	Váltóáram
Feszültségosztály	230 V
Hálózati frekvencia	50 Hz
Névleges teljesítmény	37 W
I _{max}	0,23 A
Védelmi fokozat	IP 24
Hálózati kábel	3 x 1,5 mm ²
Beszerelesi hely	Ablak / Fal
Beszerelés típusa	falon kívüli
Anyag	műanyag
Szín	kalmárfehér, a RAL 9016-hoz hasonló
Súly	3,85 kg
Súly csomagolással	4,75 kg
Zsalutípus	légáram által működtetett nyitás / zárás
Névleges méret	225 mm
Szélesség	335 mm
Magasság	335 mm
Mélység	192 mm
Szélesség csomagolással együtt	380 mm
Magasság csomagolással együtt	380 mm
Mélység csomagolással együtt	220 mm
Közeg hőmérséklet I _{max} -nál	40 °C
Hangnyomásszint	48 dB(A)
Csomagolási egység	1 darab

EVN 22

Választék	C
GTIN (EAN)	4012799808558

Hangteljesítményszintek az oktáv spektrumban

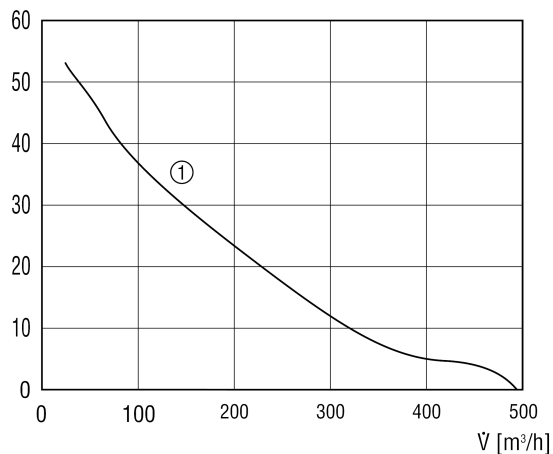
	63 Hz	125 Hz	250 Hz	500 Hz	1 kHz	2 kHz	4 kHz	8 kHz	összesen
L_{WA7}, magas (dB(A))	-	-	-	-	-	-	-	-	55

L_{WA7}= ház és szabad beszívás hangteljesítményszintje dB-ben

Jelleggörbe

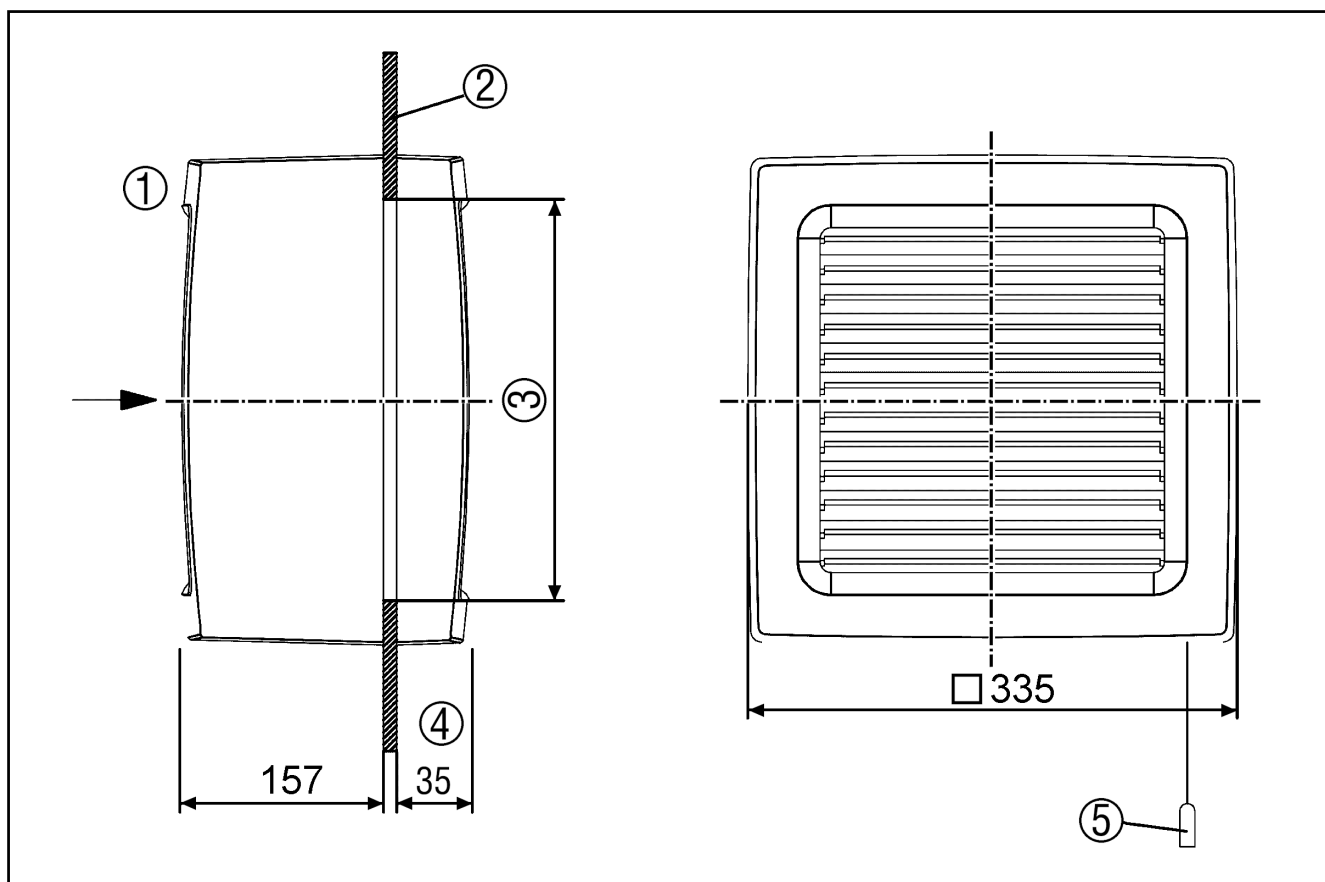
Δp_{st} [Pa]

① Elszívás



EVN 22

Méretarányos rajz [mm]



- ① Belső oldal
- ② Ablak
- ③ Ablakkivágás: Minimális átmérő 257 mm, maximális átmérő 262 mm
- ④ Nyitott lamellák esetén 30 mm-rel nagyobb
- ⑤ Húzószinór csak az EVN 22 P típushoz