

## EVR 26



## Rövid leírás

Ablakventilátor szellőztetéshez és elszíváshoz

Termékszám 0080.0816

## Műszaki adatok

Légmennyiség	650 m <sup>3</sup> /h
Fordulatszám	1.365 1/min
Légáramlás iránya	Szellőztetés
Névleges teljesítmény	35 W
Teljesítménye	40 W
I <sub>név1</sub>	0,17 A
I <sub>max</sub>	0,19 A
Súly	4,62
Hangnyomásszint	55 dB(A)
Csomagolási egység	1 darab
Választék	C
GTIN (EAN)	4012799808169

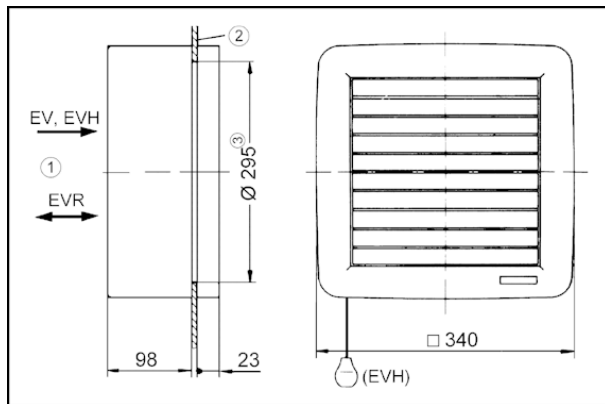
## Hangteljesítményszintek az oktáv spektrumban

	63 Hz	125 Hz	250 Hz	500 Hz	1 kHz	2 kHz	4 kHz	8 kHz	összesen
L <sub>WA7, magas</sub> (dB(A))	-	-	-	-	-	-	-	-	63

L<sub>WA7</sub>= ház és szabad beszívás hangteljesítményszintje dB-ben

# EVR 26

## Méretarányos rajz [mm]



- ① Belső oldal
- ② Ablaküveg
- ③ Ablakkivágás:  $\varnothing$  285 mm