

EV 22



Rövid leírás

Ablakventilátor elszíváshoz

Termékszám 0080.0810

Műszaki adatok

Légmennyiség	300 m ³ /h
Fordulatszám	1.335 1/min
Névleges teljesítmény	37 W
Teljesítménye	39 W
I _{név}	0,25 A
I _{max}	0,25 A
Súly	3,565
Hangnyomásszint	49 dB(A)
Csomagolási egység	1 darab
Választék	C
GTIN (EAN)	4012799808107

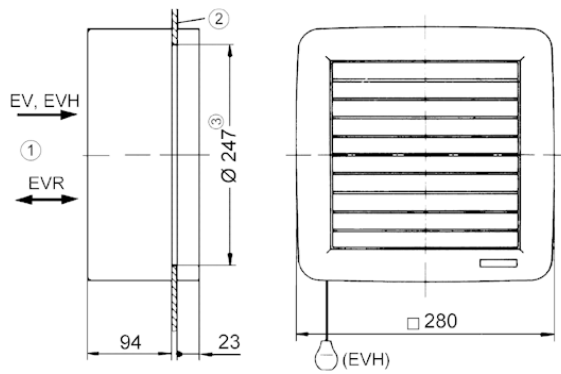
Hangteljesítményszintek az oktáv spektrumban

	63 Hz	125 Hz	250 Hz	500 Hz	1 kHz	2 kHz	4 kHz	8 kHz	összesen
L _{WA7, magas} (dB(A))	-	-	-	-	-	-	-	-	57

L_{WA7}= ház és szabad beszívás hangteljesítményszintje dB-ben

EV 22

Méretarányos rajz [mm]



- ① Belső oldal
- ② Ablaküveg
- ③ Ablakkivágás: $\text{Æ} 247 \text{ mm}$