

## EV 26



## Rövid leírás

Ablakventilátor elszíváshoz

Termékszám 0080.0815

## Műszaki adatok

Légmennyiség	550 m <sup>3</sup> /h
Fordulatszám	1.230 1/min
Névleges teljesítmény	45 W
Teljesítménye	47 W
I <sub>név</sub>	0,27 A
I <sub>max</sub>	0,29 A
Súly	4,42
Hangnyomásszint	53 dB(A)
Csomagolási egység	1 darab
Választék	C
GTIN (EAN)	4012799808152

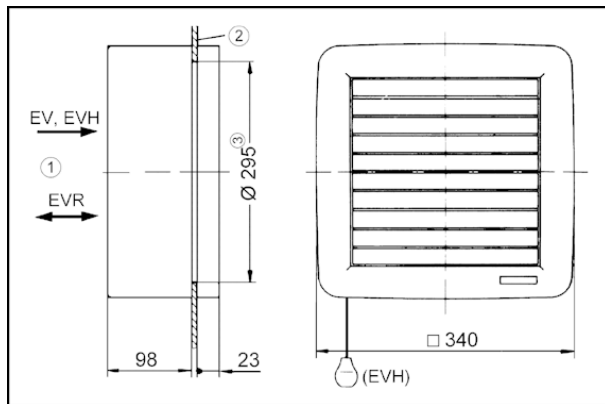
## Hangteljesítményszintek az oktáv spektrumban

	63 Hz	125 Hz	250 Hz	500 Hz	1 kHz	2 kHz	4 kHz	8 kHz	összesen
L <sub>WA7</sub> , magas (dB(A))	-	-	-	-	-	-	-	-	60

L<sub>WA7</sub>= ház és szabad beszívás hangteljesítményszintje dB-ben

# EV 26

## Méretarányos rajz [mm]



- ① Belső oldal
- ② Ablaküveg
- ③ Ablakkivágás:  $\text{Æ} 285 \text{ mm}$