

EV 31



Rövid leírás

Axiális ablakventilátor elszíváshoz

Alkalmazási példák

Iroda, Üzlethelyiség, Ipari helyiség, Étterem, Termelőüzem

Termékszám 0080.0820

Műszaki adatok

Légmennyiség	1.400 m ³ /h
Fordulatszám	1.440 1/min
Járókerék típus	axiális
Légáramlás iránya	Elszívás
Szabályozható fordulatszám	✓
Feszültségfajta	Váltóáram
Feszültségosztály	230 V
Hálózati frekvencia	50 Hz
Névleges teljesítmény	110 W
Teljesítménye	110 W
I _{névl}	0,5 A
I _{max}	0,6 A
Védelmi fokozat	IP 20
Hálózati kábel	5 x 1,5 mm ²
Beszereleési hely	Ablak
Anyag	műanyag
Szín	kalmárfehér, a RAL 9016-hoz hasonló
Súly	6,8 kg
Súly csomagolással	7,92 kg
Zsalutípus	elektromos
Névleges méret	315 mm
Szélesség	410 mm
Magasság	410 mm
Mélység	153 mm
Szélesség csomagolással együtt	440 mm
Magasság csomagolással együtt	440 mm
Mélység csomagolással együtt	190 mm
Közeg hőmérséklet I _{max} -nál	40 °C
Hangnyomásszint	61 dB(A)

EV 31

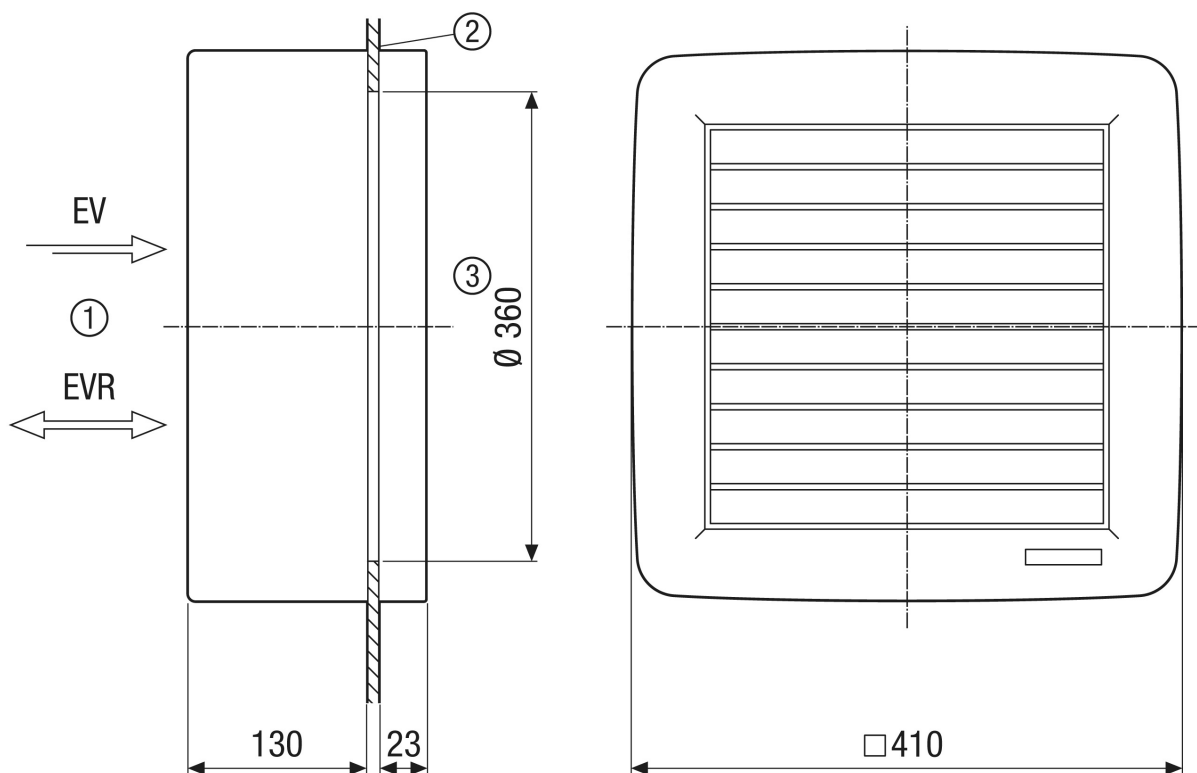
Csomagolási egység	1 darab
Választék	C
GTIN (EAN)	4012799808206

Hangteljesítményszintek az oktáv spektrumban

	63 Hz	125 Hz	250 Hz	500 Hz	1 kHz	2 kHz	4 kHz	8 kHz	összesen
L_{WA7}, magas (dB(A))	-	-	-	-	-	-	-	-	72

L_{WA7}= ház és szabad beszívás hangteljesítményszintje dB-ben

Méretarányos rajz [mm]



- ① Belső oldal
- ② Ablaküveg
- ③ Ablakkivágás: átmérő 360 mm