

EW-K 225



Rövid leírás

Sóoldat-levegő-hőcserélő sóoldat-geotermikus-hőcserélőhöz, DN 225, 30 mm-es hőszigeteléssel és beépített légszűrővel G4, max. légáram 450 m³/h

Alkalmazási példák

Családi házak hővisszanyerésre szolgáló szellőztető készülékekkel kombinálva, Alacsony energiájú- és passzívházakhoz

Termékszám

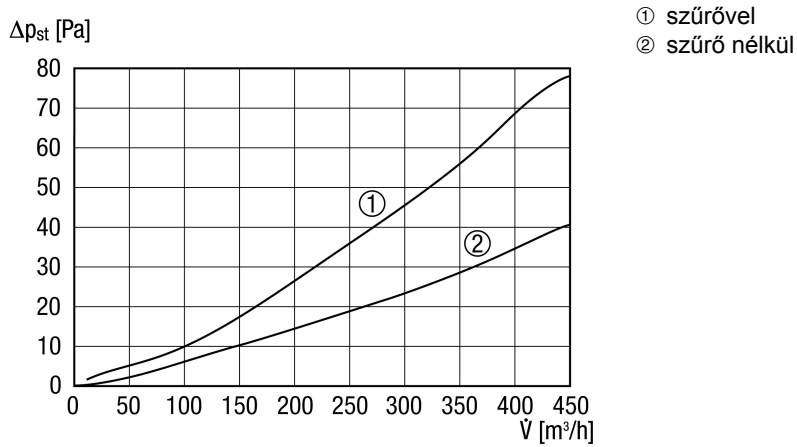
0192.0520

Műszaki adatok

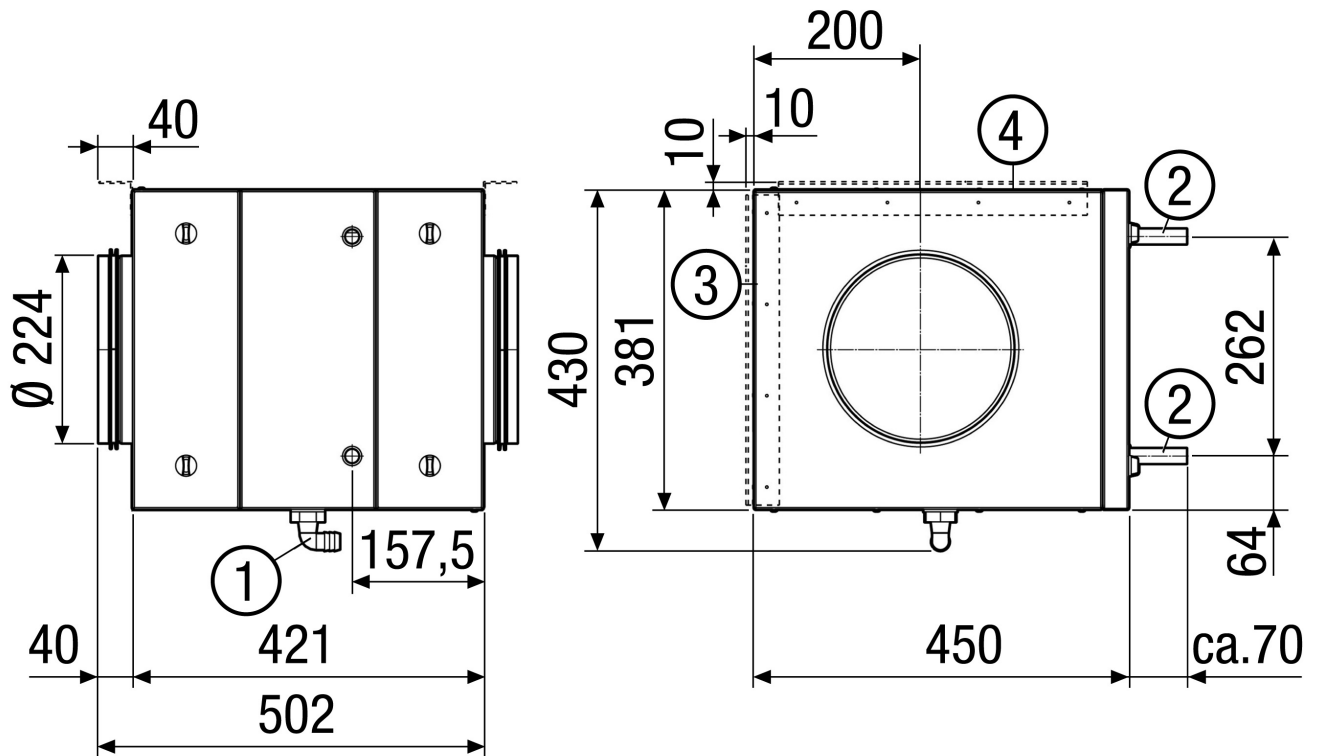
Maximális térfogatáram	450 m ³ /h
Súly	22,7 kg
Súly csomagolással	24,73 kg
Szűrőtípus	Porszűrő
Szűrőosztály	G4
Sós vizes csatlakozás névleges mérete	18 mm
Névleges méret	224 mm
Szélesség	430 mm
Magasság	450 mm
Mélység	502 mm
Szélesség csomagolással együtt	550 mm
Magasság csomagolással együtt	560 mm
Mélység csomagolással együtt	410 mm
Hőszigetelés	30 mm
Csomagolási egység	1 darab
Választék	K
GTIN (EAN)	4012799925200

EW-K 225

Jelleggörbe



Méretarányos rajz [mm]



- ① Kondenzvíz elvezetés 3/4"
- ② Sóoldat csatlakozás $\varnothing 18$ mm
- ③ Szerelőkonzol falí rögzítéshez
- ④ Szerelőkonzol mennyezeti rögzítéshez