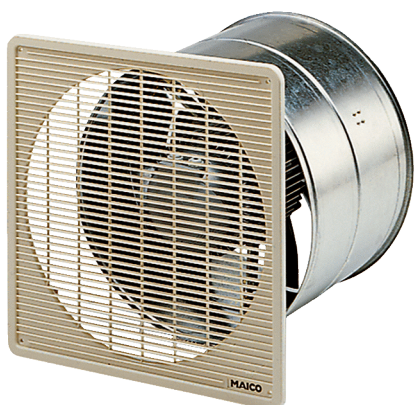


EZF 20/4 E



Rövid leírás

Axiál fal ventilátor süllyesztett beszerelésre, DN 200, váltóáram

Alkalmazási példák

Öltöző, Csoportvezetői iroda, Étterem, Garázs, Edzőterem

Termékszám

0085.0484

Műszaki adatok

Modell	Fali hüvely
Légmennyiség	500 m ³ /h
Fordulatszám	1.380 1/min
Járókerék típus	axiális
Szabályozható fordulatszám	✓
Irányváltási lehetőség	–
Feszültségfajta	Váltóáram
Feszültségosztály	230 V
Hálózati frekvencia	50 Hz
Névleges teljesítmény	30 W
Teljesítménye	35 W
I _{névl}	0,23 A
I _{max}	0,25 A
Védelmi fokozat	IP 54
Szigetelési osztály	E
Hálózati kábel	3 x 1,5 mm ²
Beszerelési hely	Fal / Mennyezet
Beszerelés típusa	süllyesztett
Beszerelési helyzet	vízszintes / függőleges
Anyag	acéllemez, horganyzott
Szín	ezüstszínű
Súly	3,3 kg
Súly csomagolással	3,88 kg
Névleges méret	200 mm
Szélesség	258 mm
Magasság	258 mm
Mélység	240 mm
Szélesség csomagolással együtt	265 mm
Magasság csomagolással együtt	345 mm

EZF 20/4 E

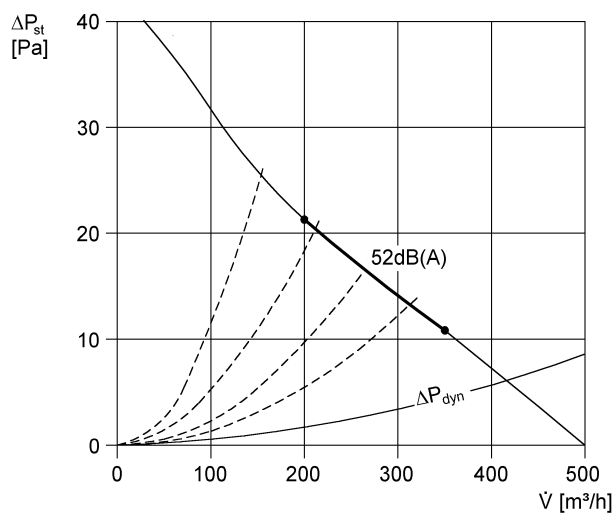
Mélység csomagolással együtt	345 mm
Közeg hőmérséklet névleges feszültségnél	-20 °C -ig 60 °C
Közeg hőmérséklet I _{max} -nál	-20 °C -ig 60 °C
Csomagolási egység	1 darab
Választék	C
GTIN (EAN)	4012799854845

Hangteljesítményszintek az oktáv spektrumban

	63 Hz	125 Hz	250 Hz	500 Hz	1 kHz	2 kHz	4 kHz	8 kHz	összesen
L_{WA7, S5} (dB(A))	23	42	45	51	49	50	44	30	56

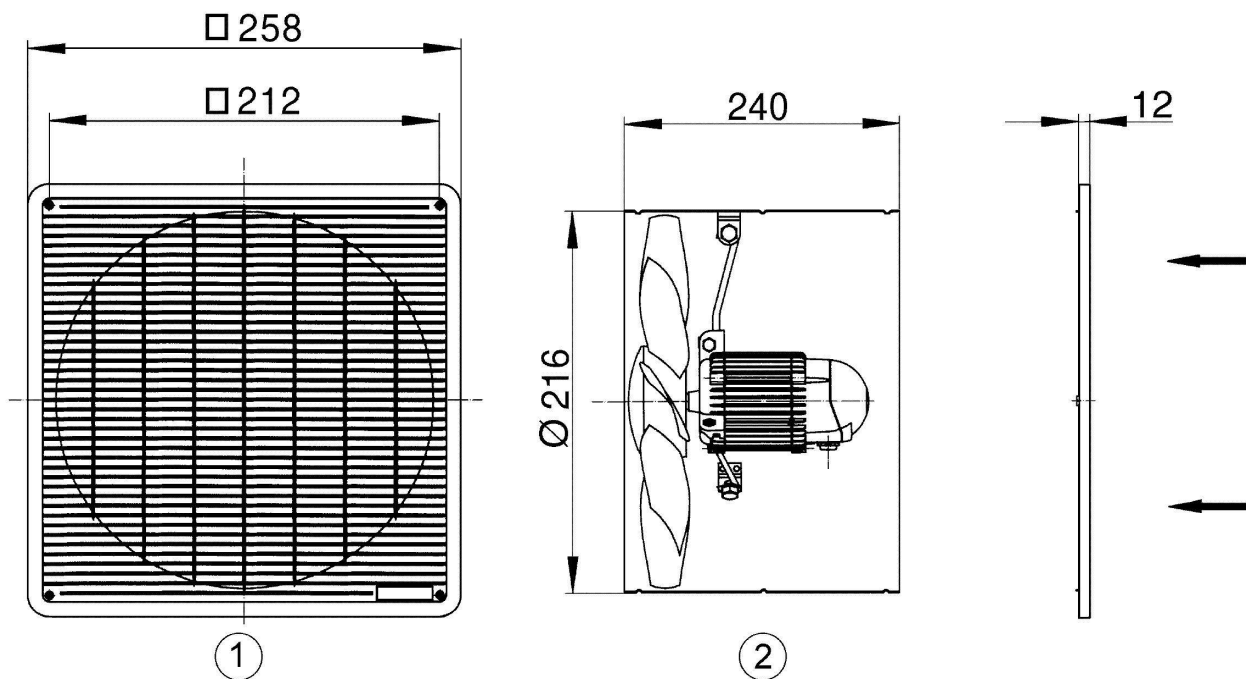
L_{WA7}= ház és szabad beszívás hangteljesítményszintje dB-ben

Jelleggörbe



EZF 20/4 E

Méretarányos rajz [mm]



- ① Védőrács, szívó oldali
- ② Áramlási irány a motoron átszívott levegővel