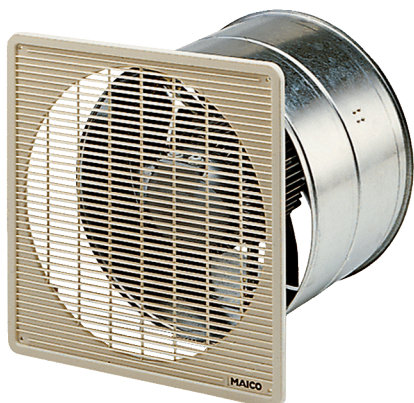


EZF 25/4 E



Rövid leírás

Axiális fali ventilátor süllyesztett beszereléshez, DN 250, váltóáram

Alkalmazási példák

Öltöző, Csoportvezetői iroda, Étterem, Garázs, Edzőterem

Termékszám

0085.0486

Műszaki adatok

Modell	Fali hüvely
Légmennyiség	800 m ³ /h
Fordulatszám	1.280 1/min
Járókerék típus	axiális
Szabályozható fordulatszám	✓
Írányváltási lehetőség	–
Feszültségfajta	Váltóáram
Feszültségosztály	230 V
Hálózati frekvencia	50 Hz
Névleges teljesítmény	40 W
Teljesítménye	50 W
I _{névl}	0,28 A
I _{max}	0,3 A
Védelmi fokozat	IP 54
Szigetelési osztály	E
Hálózati kábel	3 x 1,5 mm ²
Beszerelési hely	Fal / Mennyezet
Beszerelés típusa	süllyesztett
Beszerelési helyzet	vízszintes / függőleges
Anyag	acéllemez, horganyzott
Szín	ezüstszínű
Súly	3,85 kg
Súly csomagolással	4,68 kg
Névleges méret	250 mm
Szélesség	320 mm
Magasság	320 mm
Mélység	240 mm
Szélesség csomagolással együtt	330 mm
Magasság csomagolással együtt	435 mm

EZF 25/4 E

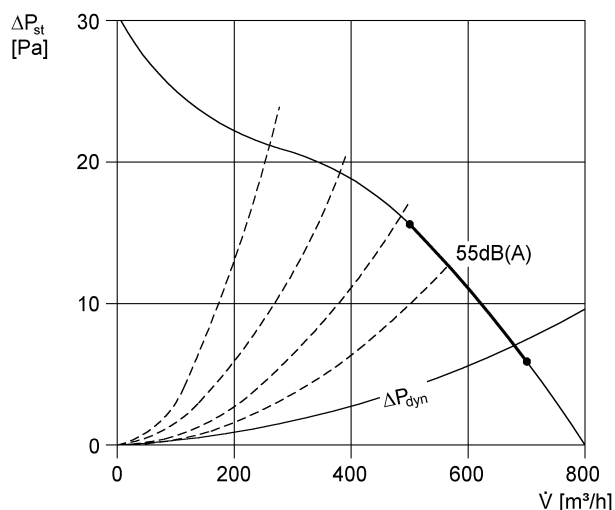
Mélység csomagolással együtt	420 mm
Közeg hőmérséklet névleges feszültségnél	-20 °C -ig 50 °C
Közeg hőmérséklet I_{max} -nál	-20 °C -ig 50 °C
Csomagolási egység	1 darab
Választék	C
GTIN (EAN)	4012799854869

Hangteljesítményszintek az oktáv spektrumban

	63 Hz	125 Hz	250 Hz	500 Hz	1 kHz	2 kHz	4 kHz	8 kHz	összesen
$L_{WA7, S5}$ (dB(A))	25	47	50	54	53	53	46	34	59

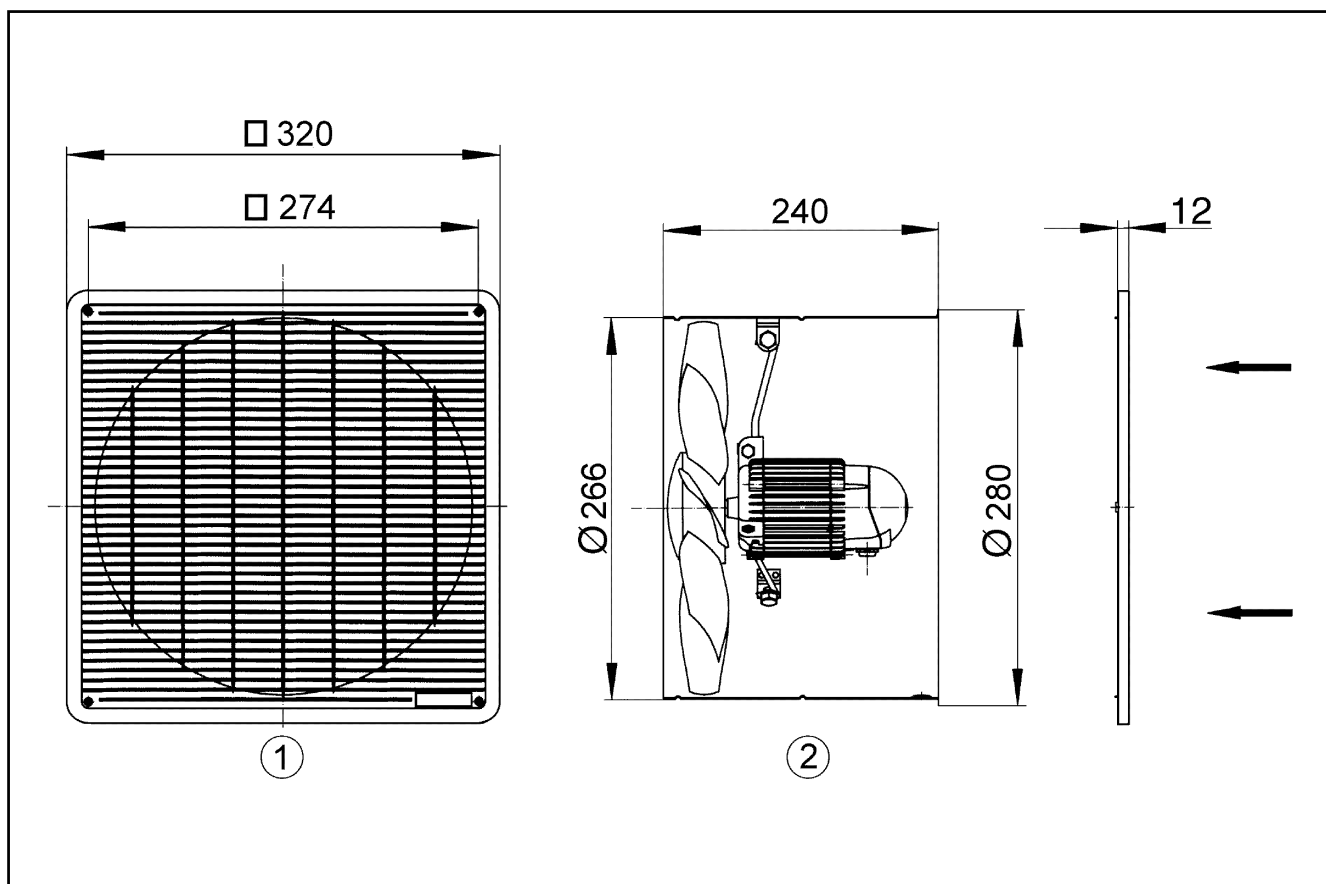
L_{WA7} = ház és szabad beszívás hangteljesítményszintje dB-ben

Jelleggörbe



EZF 25/4 E

Méretarányos rajz [mm]



- ① Védőrács, szívó oldali
- ② Áramlási irány a motoron átszívott levegővel