

EZF 30/6 B



Rövid leírás

Axiális fali ventilátor süllyesztett beszereléshez, DN 300, váltóáram

Alkalmazási példák

Öltöző, Csoportvezetői iroda, Étterem, Garázs, Edzőterem

Termékszám

0085.0053

Műszaki adatok

Modell	Fali hüvely
Légmennyiség	1.100 m ³ /h
Fordulatszám	930 1/min
Járókerék típus	axiális
Szabályozható fordulatszám	✓
Írányváltási lehetőség	✓
Feszültségfajta	Váltóáram
Feszültségosztály	230 V
Hálózati frekvencia	50 Hz
Névleges teljesítmény	60 W
Teljesítménye	60 W
I _{névl}	0,3 A
I _{max}	0,33 A
Védelmi fokozat	IP 55
Szigetelési osztály	B
Hálózati kábel	3 x 1,5 mm ²
Beszerelési hely	Fal / Mennyezet
Beszerelés típusa	süllyesztett
Beszerelési helyzet	vízszintes / függőleges
Anyag	acéllemez, horganyzott
Szín	ezüstszínű
Súly	6,54 kg
Súly csomagolással	7,33 kg
Névleges méret	300 mm
Szélesség	365 mm
Magasság	365 mm
Mélység	300 mm
Szélesség csomagolással együtt	425 mm
Magasság csomagolással együtt	430 mm

EZF 30/6 B

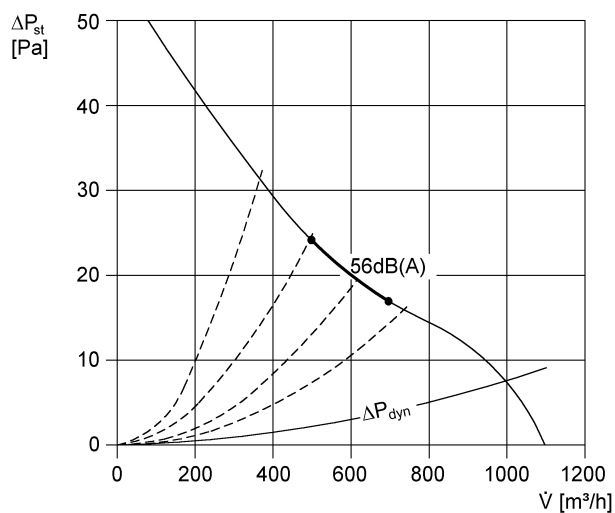
Mélység csomagolással együtt	330 mm
Közeg hőmérséklet névleges feszültségnél	60 °C
Közeg hőmérséklet I_{max} -nál	-20 °C -ig 60 °C
Csomagolási egység	1 darab
Választék	C
GTIN (EAN)	4012799850533

Hangteljesítményszintek az oktáv spektrumban

	63 Hz	125 Hz	250 Hz	500 Hz	1 kHz	2 kHz	4 kHz	8 kHz	összesen
$L_{WA7, S5}$ (dB(A))	26	46	54	57	52	52	45	32	60

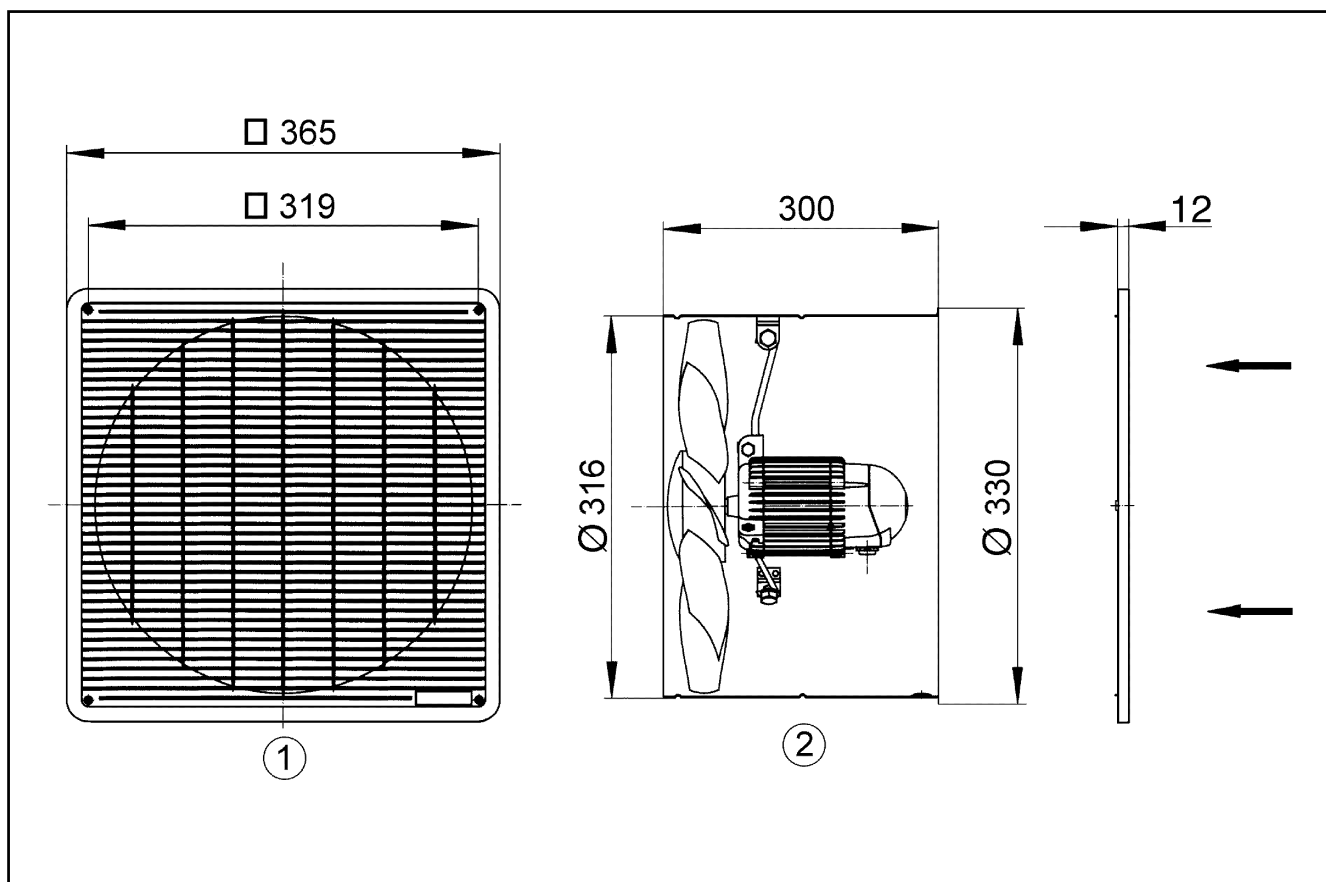
L_{WA7} = ház és szabad beszívás hangteljesítményszintje dB-ben

Jelleggörbe



EZF 30/6 B

Méretarányos rajz [mm]



- ① Védőrács, szívó oldali
- ② Áramlási irány a motoron átszívott levegővel