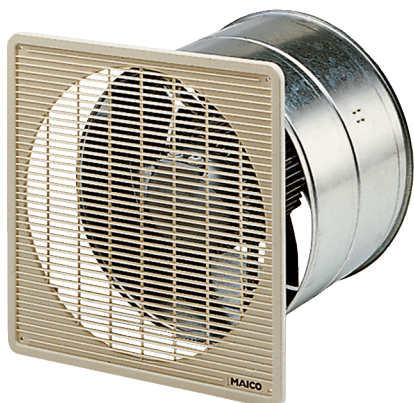


EZF 35/4 B



Rövid leírás

Axiális fali ventilátor süllyesztett beszereléshez, DN 350, váltóáram

Alkalmazási példák

Öltöző, Csoportvezetői iroda, Étterem, Garázs, Edzőterem

Termékszám 0085.0056

Műszaki adatok

Modell	Fali hüvely
Légmennyiség	2.760 m ³ /h
Légmennyiség _{névli}	1.938 m ³ /h (optim. Hatásfok)
Nyomás p _{fs, névli}	57 Pa (optim. Hatásfok)
Fordulatszám _{névli}	1.455 1/min (optim. Hatásfok)
Fordulatszám	1.461 1/min
Járókerék típus	axiális
Szabályozható fordulatszám	✓
Irányváltási lehetőség	✓
Feszültségfajta	Váltóáram
Feszültségosztály	230 V
Hálózati frekvencia	50 Hz
Névleges teljesítmény	120 W
I _{névli}	0,45 A
I _{max}	0,75 A
Védelmi fokozat	IP 55
Szigetelési osztály	B
Hálózati kábel	3 x 1,5 mm ²
Beszerelési hely	Fal / Mennyezet
Beszerelés típusa	süllyesztett
Beszerelési helyzet	vízszintes / függőleges
Anyag	acéllemez, horganyzott
Szín	ezüstszínű
Súly	12,01 kg
Súly csomagolással	13,45 kg
Névleges méret	350 mm
Szélesség	428 mm
Magasság	428 mm
Mélység	300 mm

EZF 35/4 B

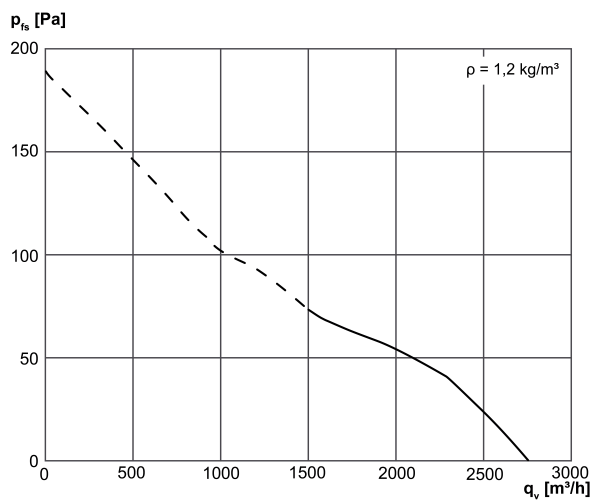
Szélesség csomagolással együtt	445 mm
Magasság csomagolással együtt	445 mm
Mélység csomagolással együtt	340 mm
Közeg hőmérséklet névleges feszültségnél	60 °C
Közeg hőmérséklet I_{max} -nál	-20 °C -ig 60 °C
Csomagolási egység	1 darab
Választék	C
GTIN (EAN)	4012799850564

Hangteljesítményszintek az oktáv spektrumban

	63 Hz	125 Hz	250 Hz	500 Hz	1 kHz	2 kHz	4 kHz	8 kHz	összesen
$L_{WA7, S5}$ (dB(A))	-	-	-	-	-	-	-	-	77

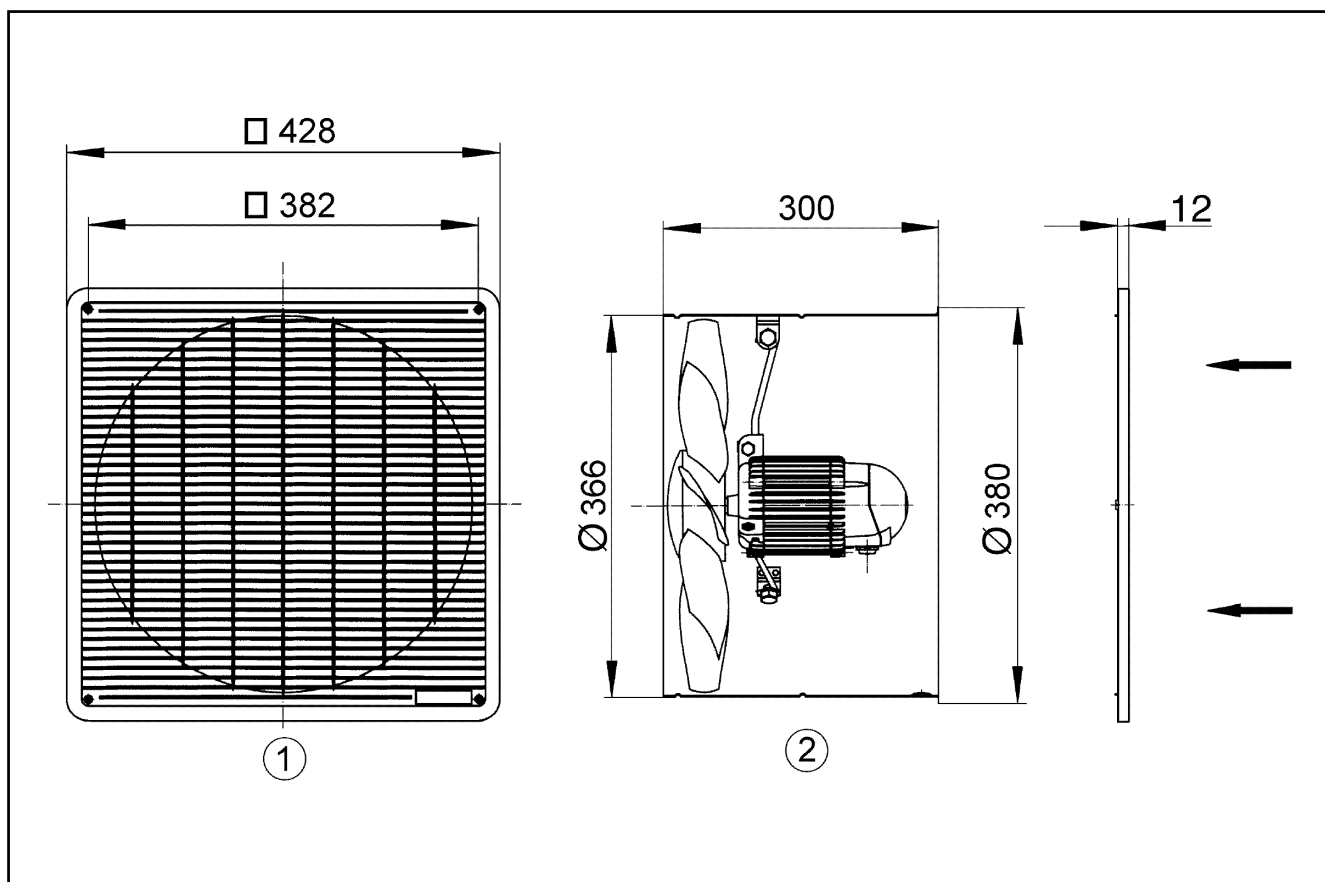
L_{WA7} = ház és szabad beszívás hangteljesítményszintje dB-ben

Jelleggörbe



EZF 35/4 B

Méretarányos rajz [mm]



- ① Védőrács, szívó oldali
- ② Áramlási irány a motoron átszívott levegővel