

EZF 40/4 B



Rövid leírás

Axiális fali ventilátor süllyesztett beszereléshez, DN 400, váltóáram

Alkalmazási példák

Öltöző, Csoportvezetői iroda, Étterem, Garázs, Edzőterem

Termékszám 0085.0058

Műszaki adatok

Modell	Fali hüvely
Légmennyiség	4.170 m ³ /h
Légmennyiség _{név}	2.820 m ³ /h (optim. Hatásfok)
Nyomás p _{fs, név}	78 Pa (optim. Hatásfok)
Fordulatszám _{név}	1.410 1/min (optim. Hatásfok)
Fordulatszám	1.433 1/min
Járókerék típus	axiális
Szabályozható fordulatszám	✓
Irányváltási lehetőség	✓
Feszültségfajta	Váltóáram
Feszültségosztály	230 V
Hálózati frekvencia	50 Hz
Névleges teljesítmény	230 W (optim. Hatásfok)
I _{név}	0,95 A (optim. Hatásfok)
I _{max}	1,6 A
Védelmi fokozat	IP 55
Szigetelési osztály	B
Hálózati kábel	3 x 1,5 mm ²
Beszerelési hely	Fal / Mennyezet
Beszerelés típusa	süllyesztett
Beszerelési helyzet	vízszintes / függőleges
Anyag	acéllemez, horganyzott
Szín	ezüstszínű
Súly	10,58 kg
Súly csomagolással	12,14 kg
Névleges méret	400 mm
Szélesség	470 mm
Magasság	470 mm
Mélység	300 mm

EZF 40/4 B

Szélesség csomagolással együtt	495 mm
Magasság csomagolással együtt	495 mm
Mélység csomagolással együtt	340 mm
Közeg hőmérséklet I_{max} -nál	-20 °C -ig 60 °C
Csomagolási egység	1 darab
Választék	C
GTIN (EAN)	4012799850588

Műszaki adatok a Best Efficiency Point (BEP) alatti ErP szerint

Összhatékonyság η	30,7 %
Mérési kategória	A
Hatékonysági kategória	Statikus hatásfok
Hatékonysági fokozat N	41,1
VSD szükséges	nem
Gyártási év	Lásd a típustáblát
Gyártó neve / Hatósági nyilvántartási szám / Gyártó telephelye	Maico Elektroapparate-Fabrik GmbH / Freiburg-i cégbíróság, nyilvántartási szám: HRB 601233 / Villingen-Schwenningen
Cikkszám	0085.0058
P_{BEP} / Légmennyiség $_{BEP}$ / $P_{fs, BEP}$	0,225 kW / 2.760 m ³ /h / 90 Pa
η_{BEP}	1.415 1/min
specifikus kapcsolat	≈ 1
Információk szétszereléshez és eltávolításhoz	lásd beszerelési útmutató
Információk beszereléshez, üzemeltetéshez és karbantartáshoz	lásd beszerelési útmutató
Alkalmazott tárgyak a hatékonyság méréshez, amelyek a mérési kategóriában nem találhatóak meg.	Az energiahatékonyság megállapítása védőrács nélkül.
Hangteljesítményszint L_{WA7}	80 dB(A)

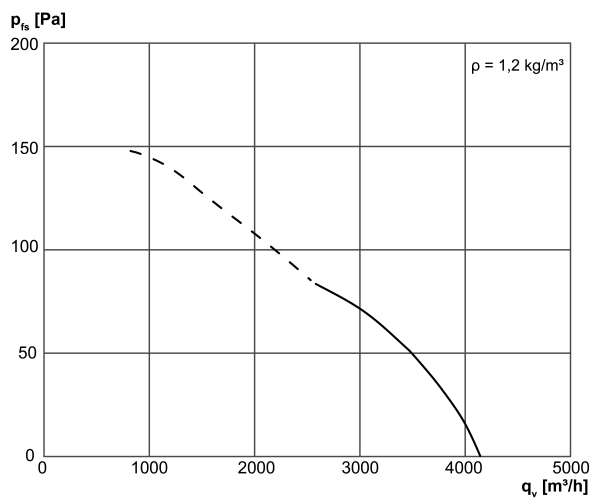
Hangteljesítményszintek az oktáv spektrumban

	63 Hz	125 Hz	250 Hz	500 Hz	1 kHz	2 kHz	4 kHz	8 kHz	összesen
$L_{WA7, S5}$ (dB(A))	-	-	-	-	-	-	-	-	80

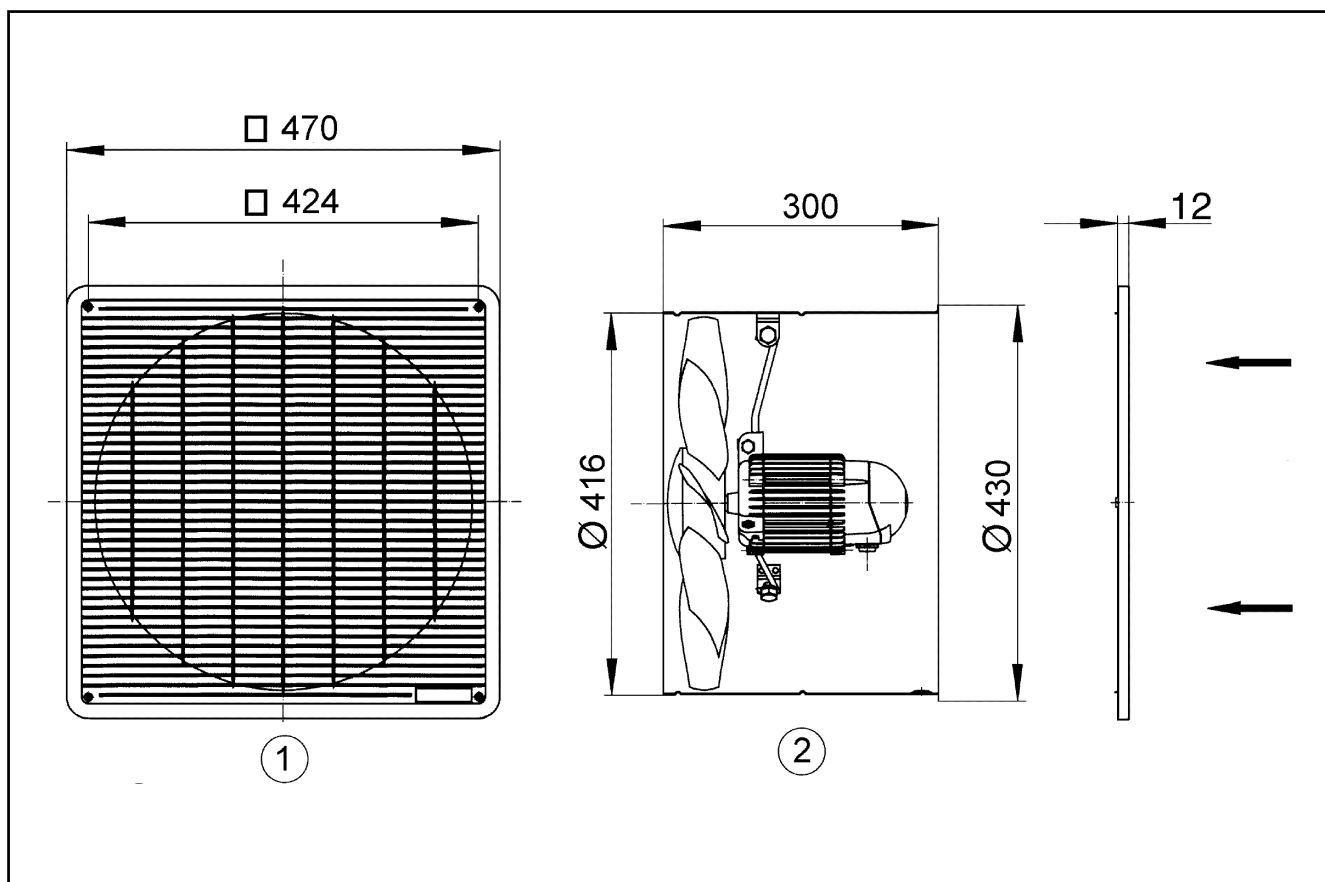
L_{WA7} = ház és szabad beszívás hangteljesítményszintje dB-ben

EZF 40/4 B

Jelleggörbe



Méretarányos rajz [mm]



- ① Védőrács, szívó oldali
- ② Áramlási irány a motoron átszívott levegővel

TERMÉKADATLAP

EZF 40/4 B

