

EZF 40/6 B



Rövid leírás

Axiális fali ventilátor süllyesztett beszereléshez, DN 400, váltóáram

Alkalmazási példák

Öltöző, Csoportvezetői iroda, Étterem, Garázs, Edzőterem

Termékszám 0085.0057

Műszaki adatok

Modell	Fali hüvely
Légmennyiség	2.400 m ³ /h
Fordulatszám	930 1/min
Járókerék típus	axiális
Szabályozható fordulatszám	✓
Irányváltási lehetőség	✓
Feszültségfajta	Váltóáram
Feszültségosztály	230 V
Hálózati frekvencia	50 Hz
Névleges teljesítmény	100 W
I _{névl}	0,45 A
I _{max}	0,5 A
Védelmi fokozat	IP 55
Szigetelési osztály	B
Hálózati kábel	3 x 1,5 mm ²
Beszerelési hely	Fal / Mennyezet
Beszerelés típusa	süllyesztett
Beszerelési helyzet	vízszintes / függőleges
Anyag	acéllemez, horganyzott
Szín	ezüstsínű
Súly	10,41 kg
Súly csomagolással	11,98 kg
Névleges méret	400 mm
Szélesség	470 mm
Magasság	470 mm
Mélység	300 mm
Szélesség csomagolással együtt	490 mm
Magasság csomagolással együtt	490 mm
Mélység csomagolással együtt	340 mm

EZF 40/6 B

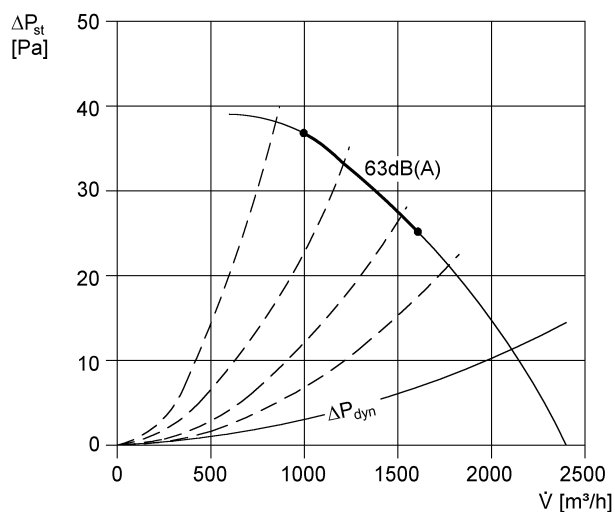
Közeg hőmérséklet névleges feszültségnél	-20 °C -ig 55 °C
Közeg hőmérséklet I_{max} -nál	-20 °C -ig 55 °C
Csomagolási egység	1 darab
Választék	C
GTIN (EAN)	4012799850571

Hangteljesítményszintek az oktáv spektrumban

	63 Hz	125 Hz	250 Hz	500 Hz	1 kHz	2 kHz	4 kHz	8 kHz	összesen
$L_{WA7, S5}$ (dB(A))	36	59	62	60	59	59	52	41	67

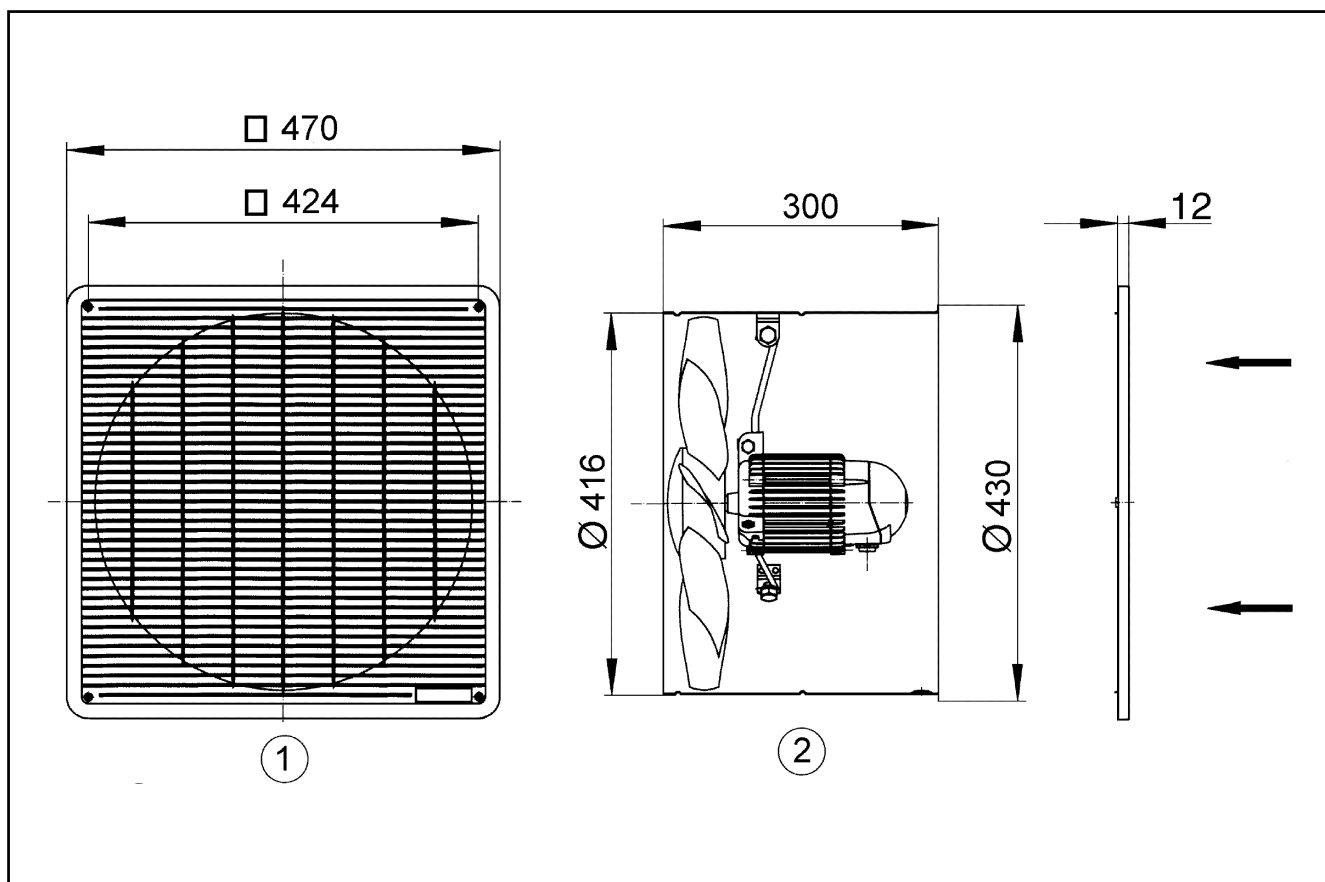
L_{WA7} = ház és szabad beszívás hangteljesítményszintje dB-ben

Jelleggörbe



EZF 40/6 B

Méretarányos rajz [mm]



- ① Védőrács, szívó oldali
- ② Áramlási irány a motoron átszívott levegővel