

EZF 45/4 B



Rövid leírás

Axiál fali ventilátor süllyesztett beszerelésre, DN 450, váltóáram

Alkalmazási példák

Öltöző, Csoportvezetői iroda, Étterem, Garázs, Edzőterem

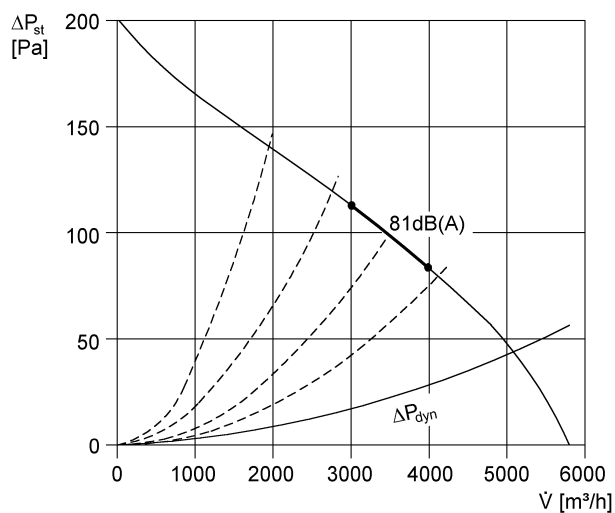
Termékszám 0085.0060

Műszaki adatok

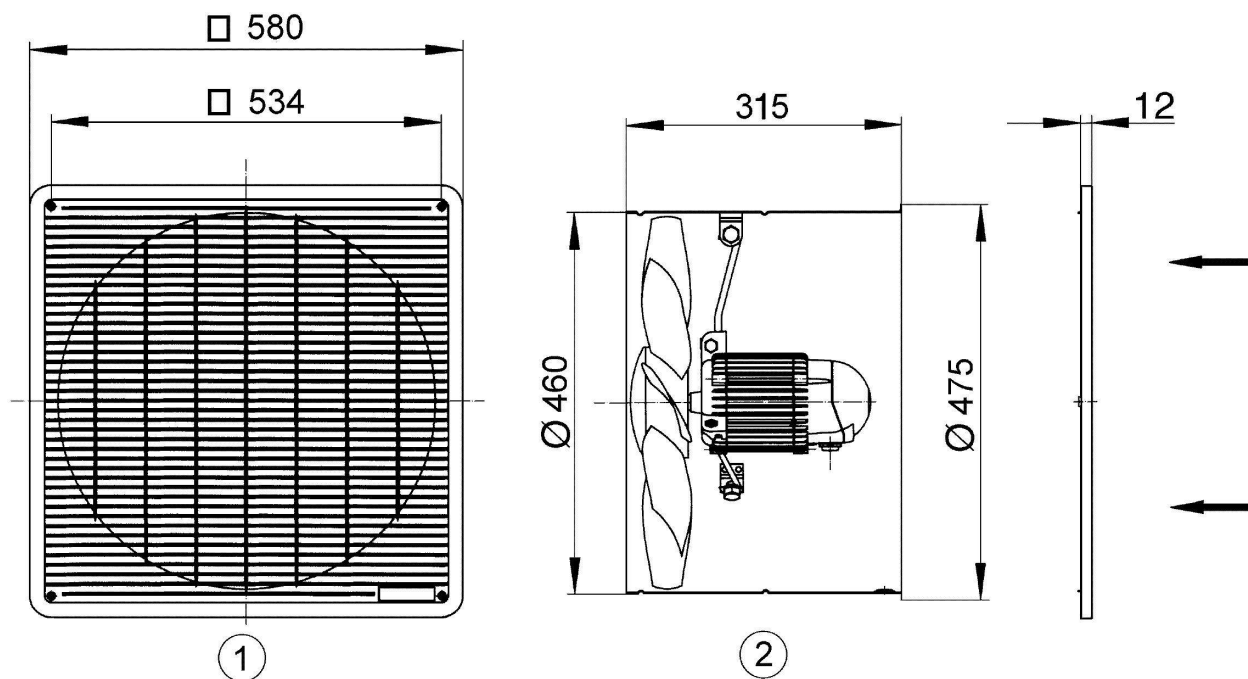
Légmennyiség	5.800 m ³ /h
Fordulatszám	1.425 1/min
Szabályozható fordulatszám	✓
Irányváltási lehetőség	–
Feszültségfajta	Váltóáram
Feszültségosztály	230 V
Hálózati frekvencia	50 Hz
Névleges teljesítmény	460 W
I _{név1}	2,1 A
Védelmi fokozat	IP 55
Beszerelési hely	Fal / Mennyezet
Beszerelés típusa	süllyesztett
Beszerelési helyzet	vízszintes / függőleges
Anyag	acéllemez, horganyzott
Súly	16,1 kg
Súly csomagolással	16,49 kg
Névleges méret	450 mm
Szélesség csomagolással együtt	600 mm
Magasság csomagolással együtt	340 mm
Mélység csomagolással együtt	600 mm
Közeg hőmérséklet I _{max} -nál	-20 °C -ig 45 °C
Csomagolási egység	1 darab
Választék	C
GTIN (EAN)	4012799850601

EZF 45/4 B

Jelleggörbe



Méretarányos rajz [mm]



- ① Védőrács, szívó oldali
- ② Áramlási irány a motoron átszívott levegővel

TERMÉKADATLAP

EZF 45/4 B

