

EZF 50/6 B



Rövid leírás

Axiál fali ventilátor süllyesztett beszerelésre, DN 500, váltóáram

Alkalmazási példák

Öltöző, Csoportvezetői iroda, Étterem, Garázs, Edzőterem

Termékszám

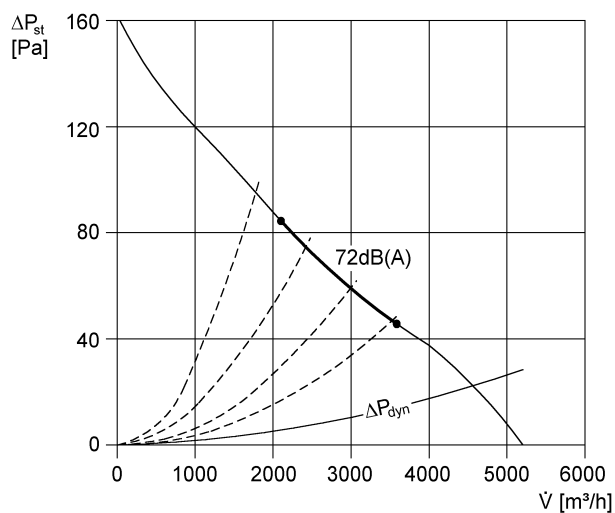
0085.0062

Műszaki adatok

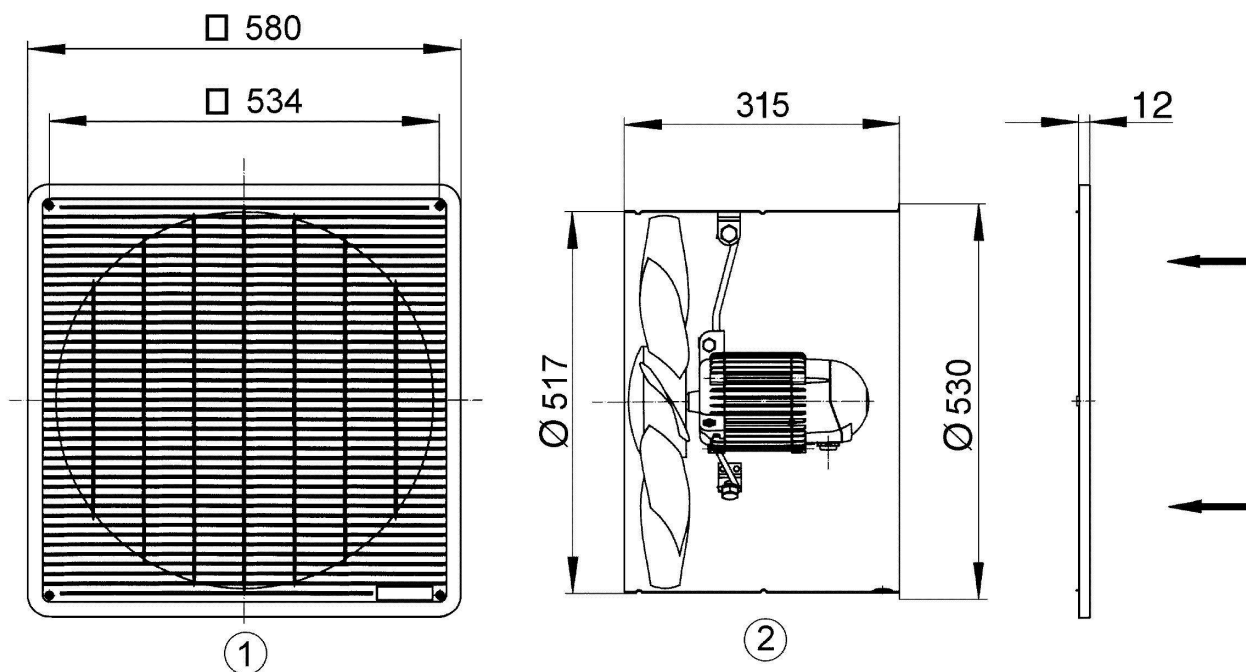
Légmennyiség	5.200 m ³ /h
Fordulatszám	930 1/min
Szabályozható fordulatszám	✓
Irányváltási lehetőség	✓
Feszültségfajta	Váltóáram
Feszültségosztály	230 V
Hálózati frekvencia	50 Hz
Névleges teljesítmény	230 W
I _{név1}	1,1 A
I _{max}	1,6 A
Védelmi fokozat	IP 55
Hálózati kábel	3 x 1,5 mm ²
Beszerelési hely	Fal / Mennyezet
Beszerelés típusa	süllyesztett
Beszerelési helyzet	vízszintes / függőleges
Anyag	acéllemez, horganyzott
Súly csomagolással	16,86 kg
Névleges méret	500 mm
Szélesség csomagolással együtt	595 mm
Magasság csomagolással együtt	340 mm
Mélység csomagolással együtt	595 mm
Közeg hőmérséklet I _{max} -nál	60 °C
Csomagolási egység	1 darab
Választék	C
GTIN (EAN)	4012799850625

EZF 50/6 B

Jelleggörbe



Méretarányos rajz [mm]



- ① Védőrács, szívó oldali
- ② Áramlási irány a motoron átszívott levegővel

TERMÉKADATLAP

EZF 50/6 B

