

## EZF 50/8 B



## Rövid leírás

Axiális fali ventilátor süllyesztett beszereléshez, DN 500, váltóáram

## Alkalmazási példák

Öltöző, Csoportvezetői iroda, Étterem, Garázs, Edzőterem

Termékszám 0085.0061

## Műszaki adatok

Modell	Fali hüvely
Légmennyiség	3.800 m <sup>3</sup> /h
Fordulatszám	715 1/min
Járókerék típus	axiális
Szabályozható fordulatszám	✓
Irányváltási lehetőség	✓
Feszültségfajta	Váltóáram
Feszültségosztály	230 V
Hálózati frekvencia	50 Hz
Névleges teljesítmény	110 W
I <sub>névl</sub>	0,5 A
I <sub>max</sub>	0,65 A
Védelmi fokozat	IP 55
Szigetelési osztály	B
Hálózati kábel	3 x 1,5 mm <sup>2</sup>
Beszerelési hely	Fal / Mennyezet
Beszerelés típusa	süllyesztett
Beszerelési helyzet	vízszintes / függőleges
Anyag	acéllemez, horganyzott
Szín	ezüstsínű
Súly	14,76 kg
Súly csomagolással	16,76 kg
Névleges méret	500 mm
Szélesség	580 mm
Magasság	580 mm
Mélység	315 mm
Szélesség csomagolással együtt	595 mm
Magasság csomagolással együtt	595 mm
Mélység csomagolással együtt	340 mm

# EZF 50/8 B

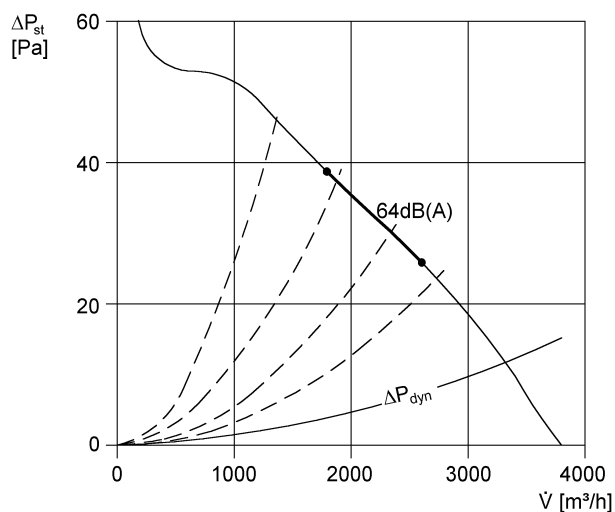
Közeg hőmérséklet névleges feszültségnél	-20 °C -ig 60 °C
Közeg hőmérséklet $I_{max}$ -nál	-20 °C -ig 60 °C
Csomagolási egység	1 darab
Választék	C
GTIN (EAN)	4012799850618

## Hangteljesítményszintek az oktáv spektrumban

	63 Hz	125 Hz	250 Hz	500 Hz	1 kHz	2 kHz	4 kHz	8 kHz	összesen
<b><math>L_{WA7, S5}</math> (dB(A))</b>	44	56	62	61	62	59	52	40	68

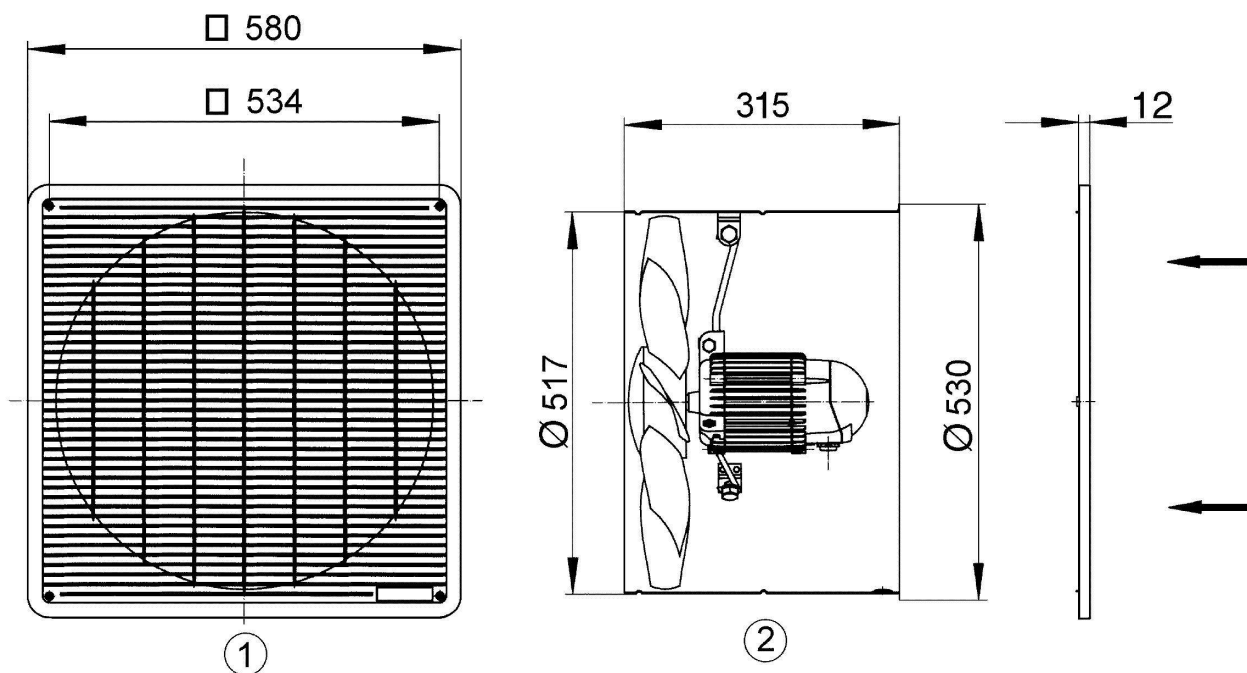
$L_{WA7}$ = ház és szabad beszívás hangteljesítményszintje dB-ben

## Jelleggörbe



# EZF 50/8 B

Méretarányos rajz [mm]



- ① Védőrács, szívó oldali
- ② Áramlási irány a motoron átszívott levegővel