

## EZG 30/4 B



## Rövid leírás

Axiális melegházi ventilátor, DN 300, váltóáramú

## Alkalmazási példák

Kényszerszellőztetés, Üvegház, Melegház, Termelőüzem

Termékszám

0085.0150

## Műszaki adatok

Légmennyiség	1.600 m <sup>3</sup> /h
Fordulatszám	1.425 1/min
Járókerék típus	axiális
Légáramlás iránya	Keringetett levegő
Szabályozható fordulatszám	✓
Irányváltási lehetőség	✓
Feszültségfajta	Váltóáram
Feszültségosztály	230 V
Hálózati frekvencia	50 Hz
Névleges teljesítmény	90 W
I <sub>névl</sub>	0,4 A
I <sub>max</sub>	0,5 A
Védelmi fokozat	IP 55
Szigetelési osztály	B
Hálózati kábel	3 x 1,5 mm <sup>2</sup>
Beszerelési helyzet	vízszintes
Anyag	acéllemez, horganyzott
Szín	ezüstszínű
Súly	9,12 kg
Súly csomagolással	9,92 kg
Névleges méret	300 mm
Szélesség	356 mm
Magasság	356 mm
Mélység	308 mm
Szélesség csomagolással együtt	420 mm
Magasság csomagolással együtt	430 mm
Mélység csomagolással együtt	330 mm
Közeg hőmérséklet I <sub>max</sub> -nál	-20 °C -ig 60 °C
Csomagolási egység	1 darab

# EZG 30/4 B

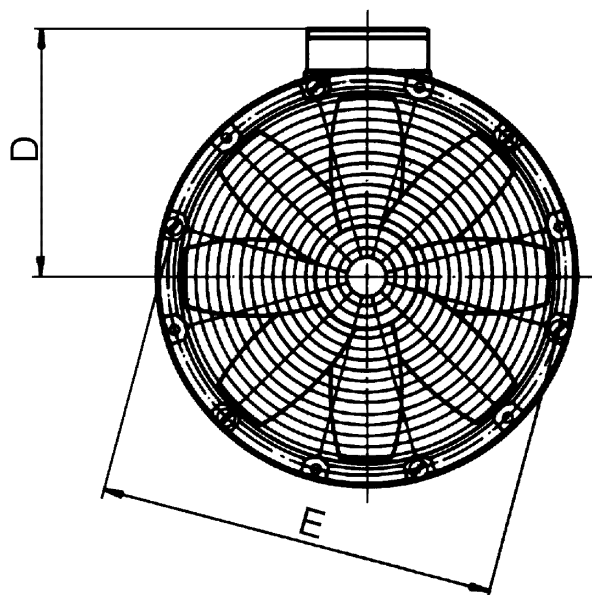
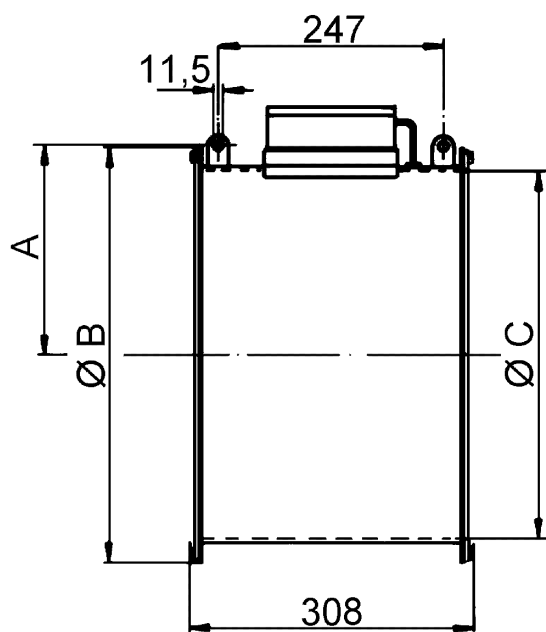
Választék	C
GTIN (EAN)	4012799851509

## Hangteljesítményszintek az oktáv spektrumban

	63 Hz	125 Hz	250 Hz	500 Hz	1 kHz	2 kHz	4 kHz	8 kHz	összesen
$L_{WA1}$ , magas (dB(A))	-	-	-	-	-	-	-	-	73

$L_{WA1}$  = melegházi ventilátorok vagy légtisztítók teljes hangteljesítményszintje, szabad beszívás és szabad kifúvás mellett

## Méretarányos rajz [mm]



A	B	C	D	E
182	380	313	222	356