

EZG 35/4 B



Rövid leírás

Axiális melegházi ventilátor, DN 350, váltóáramú

Alkalmazási példák

Kényszerszellőztetés, Üvegház, Melegház, Termelőüzem

Termékszám

0085.0151

Műszaki adatok

Légmennyiség	2.400 m ³ /h
Fordulatszám	1.425 1/min
Járókerék típus	axiális
Légáramlás iránya	Keringetett levegő
Szabályozható fordulatszám	✓
Irányváltási lehetőség	✓
Feszültségfajta	Váltóáram
Feszültségosztály	230 V
Hálózati frekvencia	50 Hz
Névleges teljesítmény	120 W
I _{névl}	0,55 A
I _{max}	0,7 A
Védelmi fokozat	IP 55
Szigetelési osztály	B
Hálózati kábel	3 x 1,5 mm ²
Beszerelési helyzet	vízszintes
Anyag	acéllemez, horganyzott
Szín	ezüstszínű
Súly	9,84 kg
Súly csomagolással	11,06 kg
Névleges méret	350 mm
Szélesség	395 mm
Magasság	395 mm
Mélység	308 mm
Szélesség csomagolással együtt	485 mm
Magasság csomagolással együtt	445 mm
Mélység csomagolással együtt	330 mm
Közeg hőmérséklet I _{max} -nál	-20 °C -ig 60 °C
Csomagolási egység	1 darab

EZG 35/4 B

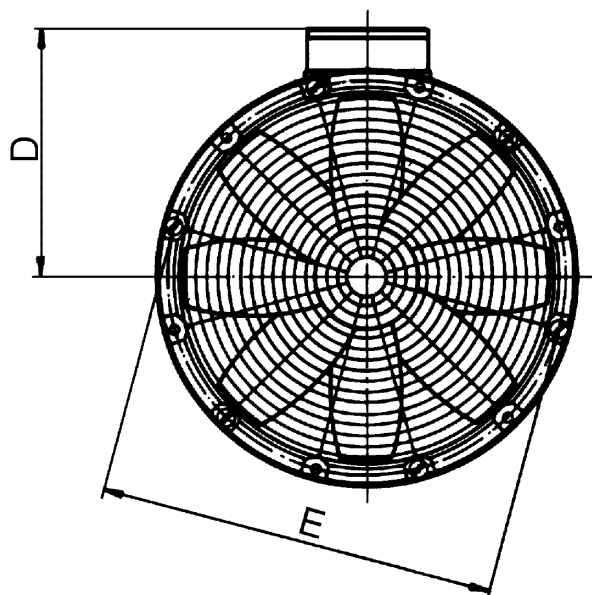
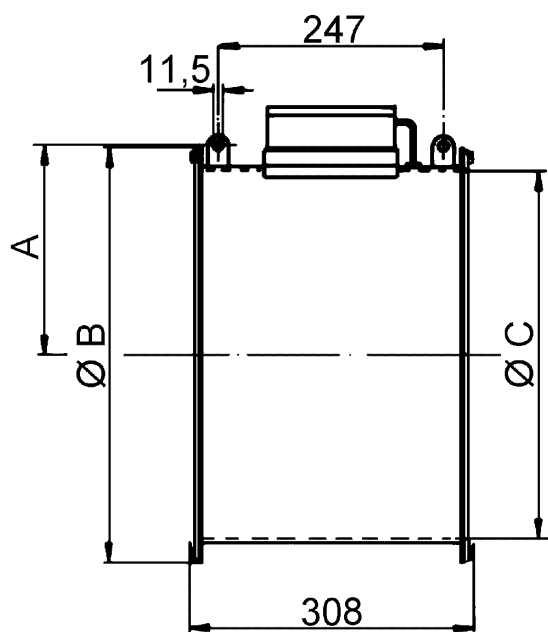
Választék	C
GTIN (EAN)	4012799851516

Hangteljesítményszintek az oktáv spektrumban

	63 Hz	125 Hz	250 Hz	500 Hz	1 kHz	2 kHz	4 kHz	8 kHz	összesen
L_{WA1} , magas (dB(A))	-	-	-	-	-	-	-	-	78

L_{WA1} = melegházi ventilátorok vagy légtisztítók teljes hangteljesítményszintje, szabad beszívás és szabad kifúvás mellett

Méretarányos rajz [mm]



A	B	C	D	E
207	420	363	248	395