

EZL 25/2 B



Rövid leírás

Axiális csőventilátor, DN 250, váltóáramú

Alkalmazási példák

Gépi elszívó, Munkahelyi elszívórendszer, Műhely, Csoportvezetői iroda, Gyártási hely

Termékszám

0086.0070

Műszaki adatok

Modell	Vezető egység
Légmennyiség	2.140 m ³ /h
Szabályozható fordulatszám	✓
Irányváltási lehetőség	–
Feszültségfajta	Váltóáram
Feszültségosztály	230 V
Hálózati frekvencia	50 Hz
I _{max}	1,7 A
Védelmi fokozat	IP 55
Szigetelési osztály	B
Beszerelei helyzet	függőleges / vízszintes
Anyag	acéllemez, horganyzott
Súly	11,5 kg
Súly csomagolással	12,375 kg
Névleges méret	250 mm
Szélesség csomagolással együtt	420 mm
Magasság csomagolással együtt	435 mm
Mélység csomagolással együtt	325 mm
Közeg hőmérséklet névleges feszültségnél	-20 °C -ig 60 °C
Közeg hőmérséklet I _{max} -nál	-20 °C -ig 60 °C
Csomagolási egység	1 darab
Választék	C
GTIN (EAN)	4012799860709

Műszaki adatok a Best Efficiency Point (BEP) alatti ErP szerint

Összhatékonyság η	39,4 %
Mérési kategória	D
Hatékonysági kategória	Összhatásfok

EZL 25/2 B

Hatékonyági fokozat N	50,5
VSD szükséges	nem
Gyártási év	Lásd a típustáblát
Gyártó neve / Hatósági nyilvántartási szám / Gyártó telephelye	Maico Elektroapparate-Fabrik GmbH / Freiburgi cégbíróság, nyilvántartási szám: HRB 601233 / Villingen-Schwenningen
Cikkszám	0086.0070
P_{BEP} / Légmennyiség $_{BEP}$ / $P_{fs, BEP}$	0,175 kW / 1.485 m ³ /h / 167 Pa
n_{BEP}	2.920 1/min
specifikus kapcsolat	≈ 1
Információk szétszereléshez és eltávolításhoz	lásd beszerelési útmutató
Információk beszereléshez, üzemeltetéshez és karbantartáshoz	lásd beszerelési útmutató
Alkalmazott tárgyak a hatékonyság méréshez, amelyek a mérési kategóriában nem találhatók meg.	-
I_{BEP}	1 A
Hangteljesítményszint L_{WA5}	77 dB(A)

Hangteljesítményszintek az oktáv spektrumban

	63 Hz	125 Hz	250 Hz	500 Hz	1 kHz	2 kHz	4 kHz	8 kHz	összesen
$L_{WA2, S1}$ (dB(A))	11	35	35	38	42	39	33	27	46
$L_{WA2, S2}$ (dB(A))	22	40	48	49	54	51	46	39	58
$L_{WA2, S3}$ (dB(A))	31	44	55	56	57	53	47	27	64
$L_{WA2, S4}$ (dB(A))	30	47	53	59	62	59	55	49	66
$L_{WA2, S5}$ (dB(A))	35	51	52	62	66	61	56	50	69
$L_{WA5, S1}$ (dB(A))	22	42	54	55	53	55	48	35	61
$L_{WA5, S2}$ (dB(A))	27	45	71	60	66	67	62	51	74
$L_{WA5, S3}$ (dB(A))	37	48	78	70	71	72	67	58	80
$L_{WA5, S4}$ (dB(A))	37	52	68	79	76	74	69	60	82
$L_{WA5, S5}$ (dB(A))	36	56	65	79	83	75	70	61	85
$L_{WA6, S1}$ (dB(A))	26	41	51	59	57	58	51	38	63
$L_{WA6, S2}$ (dB(A))	37	45	62	70	70	70	67	61	76

EZL 25/2 B

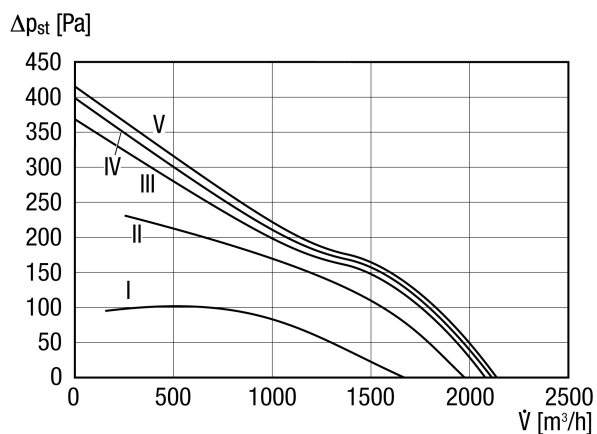
	63 Hz	125 Hz	250 Hz	500 Hz	1 kHz	2 kHz	4 kHz	8 kHz	összesen
L_{WA6, S3} (dB(A))	42	49	70	75	76	76	72	65	82
L_{WA6, S4} (dB(A))	45	52	69	78	78	78	73	65	84
L_{WA6, S5} (dB(A))	46	56	68	79	83	79	74	65	86

L_{WA2}= a ház hangteljesítményszintje dB-ben

L_{WA5}= szabad beszívás hangteljesítményszintje dB-ben

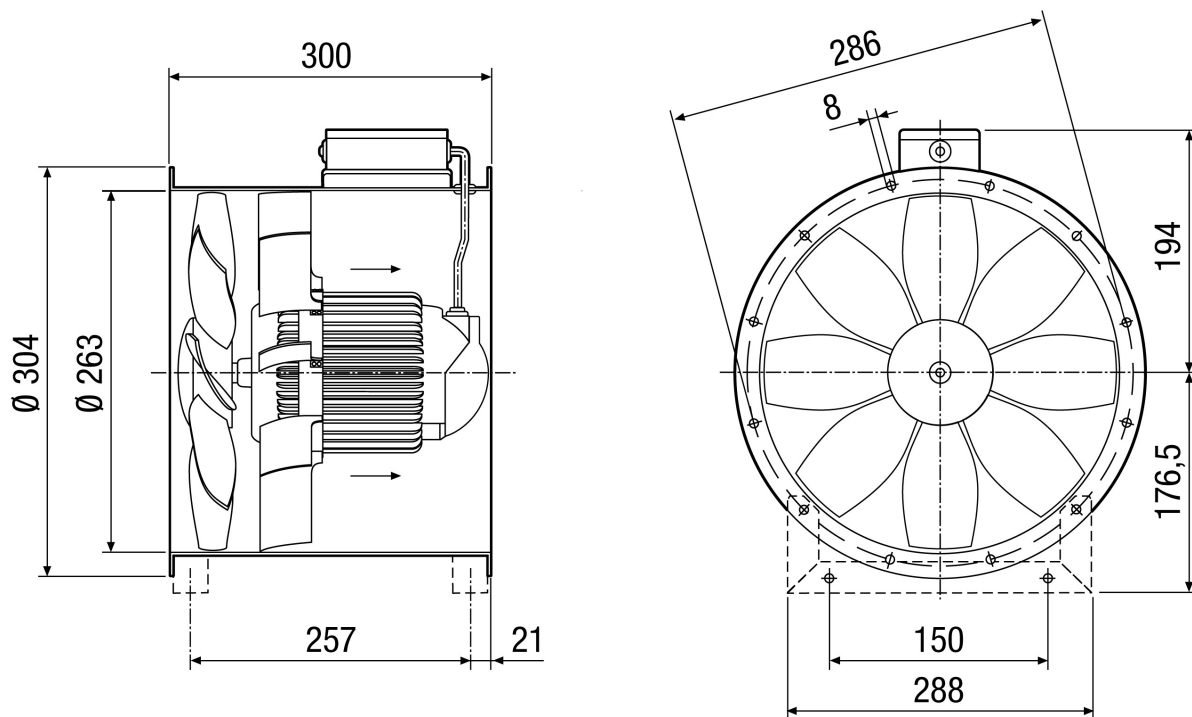
L_{WA6}= szabad kifúvás hangteljesítményszintje dB-ben

Jelleggörbe



EZL 25/2 B

Méretarányos rajz [mm]



Karimafuratok száma: 6