

## EZL 30/2 B



## Rövid leírás

Axiális csőventilátor, DN 300, váltóáramú

## Alkalmazási példák

Gépi elszívó, Munkahelyi elszívórendszer, Műhely, Csoportvezetői iroda, Gyártási hely

Termékszám

0086.0071

## Műszaki adatok

Modell	Vezető egység
Légmennyiség	3.650 m <sup>3</sup> /h
Szabályozható fordulatszám	✓
Irányváltási lehetőség	–
Feszültségfajta	Váltóáram
Feszültségosztály	230 V
Hálózati frekvencia	50 Hz
I <sub>max</sub>	3,2 A
Védelmi fokozat	IP 55
Szigetelési osztály	B
Beszerelei helyzet	függőleges / vízszintes
Anyag	acéllemez, horganyzott
Súly	12,7 kg
Súly csomagolással	13,56 kg
Névleges méret	300 mm
Szélesség csomagolással együtt	425 mm
Magasság csomagolással együtt	430 mm
Mélység csomagolással együtt	330 mm
Közeg hőmérséklet névleges feszültségnél	60 °C
Közeg hőmérséklet I <sub>max</sub> -nál	-20 °C -ig 60 °C
Csomagolási egység	1 darab
Választék	C
GTIN (EAN)	4012799860716

## Műszaki adatok a Best Efficiency Point (BEP) alatti ErP szerint

Összhatékonyság $\eta$	48,1 %
Mérési kategória	D
Hatékonysági kategória	Összhatásfok

# EZL 30/2 B

Hatékonysági fokozat N	57,3
VSD szükséges	nem
Gyártási év	Lásd a típustáblát
Gyártó neve / Hatósági nyilvántartási szám / Gyártó telephelye	Maico Elektroapparate-Fabrik GmbH / Freiburg-i cégbíróság, nyilvántartási szám: HRB 601233 / Villingen-Schwenningen
Cikkszám	0086.0071
$P_{BEP}$ / Légmennyiség $_{BEP}$ / $P_{fs, BEP}$	0,35 kW / 2.425 m <sup>3</sup> /h / 250 Pa
$n_{BEP}$	2.805 1/min
specifikus kapcsolat	≈ 1
Információk szétszereléshez és eltávolításhoz	lásd beszerelési útmutató
Információk beszereléshez, üzemeltetéshez és karbantartáshoz	lásd beszerelési útmutató
Alkalmazott tárgyak a hatékonyság méréshez, amelyek a mérési kategóriában nem találhatók meg.	-
$I_{BEP}$	1,7 A
Hangteljesítményszint $L_{WA5}$	83 dB(A)

## Hangteljesítményszintek az oktáv spektrumban

	63 Hz	125 Hz	250 Hz	500 Hz	1 kHz	2 kHz	4 kHz	8 kHz	összesen
$L_{WA2, S1}$ (dB(A))	19	43	40	47	47	44	39	29	52
$L_{WA2, S2}$ (dB(A))	30	51	55	58	62	58	55	42	66
$L_{WA2, S3}$ (dB(A))	34	54	57	63	67	64	61	49	71
$L_{WA2, S4}$ (dB(A))	37	54	55	64	70	66	63	51	73
$L_{WA2, S5}$ (dB(A))	38	51	55	67	70	67	64	52	74
$L_{WA5, S1}$ (dB(A))	24	48	58	62	59	61	55	43	67
$L_{WA5, S2}$ (dB(A))	31	56	78	72	78	75	69	60	83
$L_{WA5, S3}$ (dB(A))	35	57	72	78	83	80	74	66	86
$L_{WA5, S4}$ (dB(A))	40	54	66	81	84	82	75	67	87
$L_{WA5, S5}$ (dB(A))	39	51	67	81	84	82	76	68	88
$L_{WA6, S1}$ (dB(A))	24	48	58	62	59	61	55	43	67
$L_{WA6, S2}$ (dB(A))	31	56	78	72	78	75	69	60	83

# EZL 30/2 B

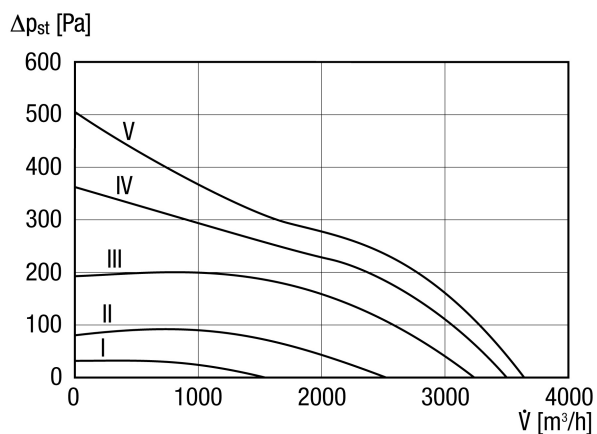
	63 Hz	125 Hz	250 Hz	500 Hz	1 kHz	2 kHz	4 kHz	8 kHz	összesen
<b>L<sub>WA6, S3</sub></b> <b>(dB(A))</b>	35	57	72	78	83	80	74	66	86
<b>L<sub>WA6, S4</sub></b> <b>(dB(A))</b>	40	54	66	81	84	82	75	67	87
<b>L<sub>WA6, S5</sub></b> <b>(dB(A))</b>	39	51	67	81	84	82	76	86	88

L<sub>WA2</sub>= a ház hangteljesítményszintje dB-ben

L<sub>WA5</sub>= szabad beszívás hangteljesítményszintje dB-ben

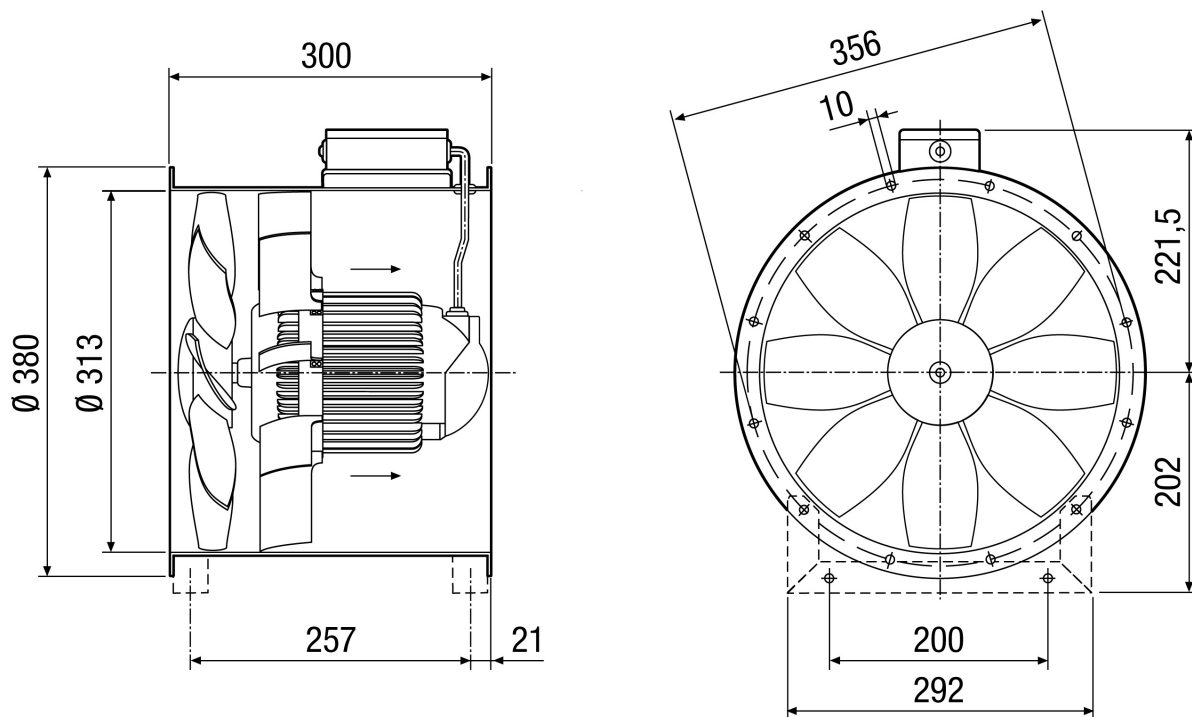
L<sub>WA6</sub>= szabad kifúvás hangteljesítményszintje dB-ben

## Jelleggörbe



# EZL 30/2 B

Méretarányos rajz [mm]



Karimafuratok száma: 8