

## EZR 20/2 B



## Rövid leírás

Axiális csőventilátor, DN 200, váltóáramú

## Alkalmazási példák

Gépi elszívó, Kiállítóterem, Csoportvezetői iroda, Műhely, Gyártási hely

Termékszám 0086.0000

## Műszaki adatok

Légmennyiség	1.100 m <sup>3</sup> /h
Fordulatszám	2.850 1/min
Járókerék típus	axiális
Szabályozható fordulatszám	✓
Irányváltási lehetőség	✓
Feszültségfajta	Váltóáram
Feszültségosztály	230 V
Hálózati frekvencia	50 Hz
Névleges teljesítmény	65 W
I <sub>névl</sub>	0,3 A
I <sub>max</sub>	0,51 A
Védelmi fokozat	IP 55
Szigetelési osztály	B
Váltható pólus	–
Beszereleési helyzet	vízszintes / függőleges
Anyag	acéllemez, horganyzott
Szín	ezüstszínű
Súly	5,93 kg
Súly csomagolással	6,52 kg
Névleges méret	200 mm
Szélesség	254 mm
Magasság	317 mm
Mélység	240 mm
Szélesség csomagolással együtt	345 mm
Magasság csomagolással együtt	340 mm
Mélység csomagolással együtt	265 mm
Közeg hőmérséklet névleges feszültségnél	-20 °C -ig 60 °C
Közeg hőmérséklet I <sub>max</sub> -nál	-20 °C -ig 60 °C
Csomagolási egység	1 darab

# EZR 20/2 B

Választék	C
GTIN (EAN)	4012799860006

## Hangteljesítményszintek az oktáv spektrumban

	63 Hz	125 Hz	250 Hz	500 Hz	1 kHz	2 kHz	4 kHz	8 kHz	összesen
<b>L<sub>WA2</sub>, S1</b> (dB(A))	14	19	28	23	23	18	21	26	32
<b>L<sub>WA2</sub>, S2</b> (dB(A))	18	36	46	45	44	43	39	39	52
<b>L<sub>WA2</sub>, S3</b> (dB(A))	23	37	53	52	52	52	48	44	59
<b>L<sub>WA2</sub>, S4</b> (dB(A))	26	38	54	54	54	54	50	46	61
<b>L<sub>WA2</sub>, S5</b> (dB(A))	27	39	54	55	55	55	51	47	62
<b>L<sub>WA5</sub>, S1</b> (dB(A))	21	15	29	34	26	18	21	23	36
<b>L<sub>WA5</sub>, S2</b> (dB(A))	23	35	54	58	56	58	55	43	63
<b>L<sub>WA5</sub>, S3</b> (dB(A))	35	40	61	64	63	65	63	53	71
<b>L<sub>WA5</sub>, S4</b> (dB(A))	40	40	58	71	66	67	64	55	74
<b>L<sub>WA5</sub>, S5</b> (dB(A))	37	40	57	74	67	68	65	56	76
<b>L<sub>WA6</sub>, S1</b> (dB(A))	14	21	26	32	30	25	24	24	36
<b>L<sub>WA6</sub>, S2</b> (dB(A))	25	37	49	60	64	62	58	47	68
<b>L<sub>WA6</sub>, S3</b> (dB(A))	32	41	54	68	70	69	65	57	74
<b>L<sub>WA6</sub>, S4</b> (dB(A))	36	41	51	68	72	71	67	60	76
<b>L<sub>WA6</sub>, S5</b> (dB(A))	34	42	52	70	73	72	68	60	77

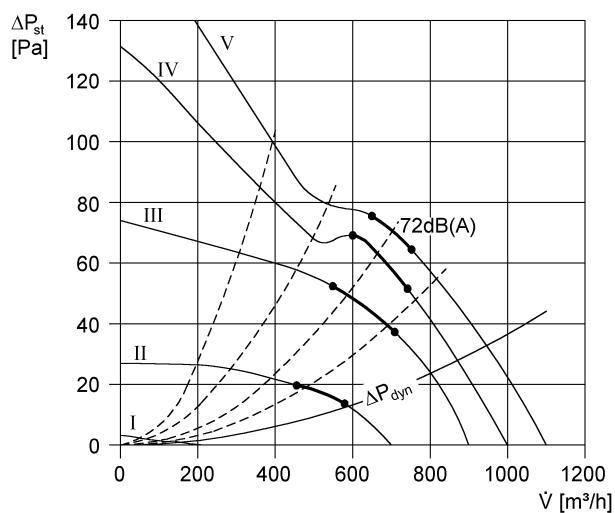
L<sub>WA2</sub>= a ház hangteljesítményszintje dB-ben

L<sub>WA5</sub>= szabad beszívás hangteljesítményszintje dB-ben

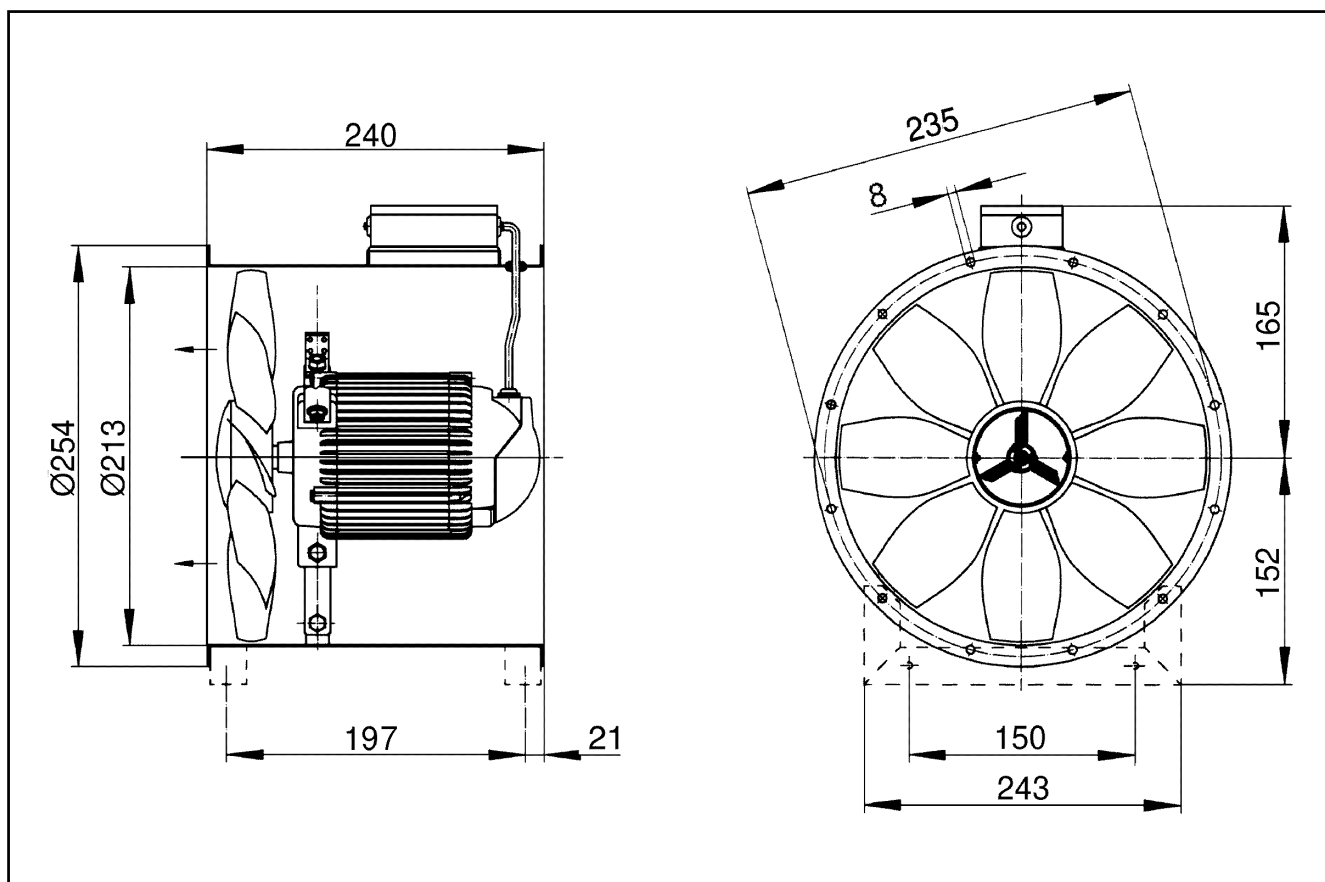
L<sub>WA6</sub>= szabad kifúvás hangteljesítményszintje dB-ben

# EZR 20/2 B

## Jelleggörbe



## Méretarányos rajz [mm]



Karimafuratok száma: 6