

## EZR 25/4 D



## Rövid leírás

Axiális csőventilátor, DN 250, váltóáramú

## Alkalmazási példák

Gépi elszívó, Kiállítóterem, Csoportvezetői iroda, Műhely, Gyártási hely

Termékszám

0086.0487

## Műszaki adatok

|  |                         |
|--|-------------------------|
| Légmennyiség                             | 1.000 m <sup>3</sup> /h |
| Fordulatszám                             | 1.425 1/min             |
| Járókerék típus                          | axiális                 |
| Szabályozható fordulatszám               | ✓                       |
| Irányváltási lehetőség                   | ✓                       |
| Feszültségfajta                          | Váltóáram               |
| Feszültségosztály                        | 230 V                   |
| Hálózati frekvencia                      | 50 Hz                   |
| Névleges teljesítmény                    | 32 W                    |
| I <sub>név</sub>                         | 0,16 A                  |
| I <sub>max</sub>                         | 0,19 A                  |
| Védelmi fokozat                          | IP 54                   |
| Szigetelési osztály                      | B                       |
| Váltható pólus                           | –                       |
| Beszereleési helyzet                     | vízszintes / függőleges |
| Anyag                                    | acéllemez, horganyzott  |
| Szín                                     | ezüstszínű              |
| Súly                                     | 5,79 kg                 |
| Súly csomagolással                       | 6,62 kg                 |
| Névleges méret                           | 250 mm                  |
| Szélesség                                | 304 mm                  |
| Magasság                                 | 372 mm                  |
| Mélység                                  | 300 mm                  |
| Szélesség csomagolással együtt           | 420 mm                  |
| Magasság csomagolással együtt            | 430 mm                  |
| Mélység csomagolással együtt             | 330 mm                  |
| Közeg hőmérséklet névleges feszültségnél | -20 °C -ig 60 °C        |
| Közeg hőmérséklet I <sub>max</sub> -nál  | -20 °C -ig 60 °C        |
| Csomagolási egység                       | 1 darab                 |

## EZR 25/4 D

|            |               |
|------------|---------------|
| Választék  | C             |
| GTIN (EAN) | 4012799864875 |

## Hangteljesítményszintek az oktáv spektrumban

|                                       | 63 Hz | 125 Hz | 250 Hz | 500 Hz | 1 kHz | 2 kHz | 4 kHz | 8 kHz | összesen |
|---------------------------------------|-------|--------|--------|--------|-------|-------|-------|-------|----------|
| <b>L<sub>WA2, S1</sub></b><br>(dB(A)) | 4     | 14     | 13     | 11     | 11    | 1     | 1     | -6    | 19       |
| <b>L<sub>WA2, S2</sub></b><br>(dB(A)) | 10    | 27     | 23     | 29     | 28    | 22    | 10    | -2    | 34       |
| <b>L<sub>WA2, S3</sub></b><br>(dB(A)) | 14    | 34     | 31     | 39     | 38    | 35    | 28    | 16    | 44       |
| <b>L<sub>WA2, S4</sub></b><br>(dB(A)) | 15    | 37     | 35     | 43     | 42    | 39    | 33    | 23    | 47       |
| <b>L<sub>WA2, S5</sub></b><br>(dB(A)) | 16    | 33     | 38     | 45     | 44    | 42    | 36    | 27    | 50       |
| <b>L<sub>WA5, S1</sub></b><br>(dB(A)) | 17    | 21     | 27     | 23     | 26    | 18    | 12    | -2    | 31       |
| <b>L<sub>WA5, S2</sub></b><br>(dB(A)) | 16    | 35     | 40     | 39     | 43    | 41    | 30    | 14    | 47       |
| <b>L<sub>WA5, S3</sub></b><br>(dB(A)) | 20    | 40     | 48     | 47     | 52    | 51    | 43    | 28    | 56       |
| <b>L<sub>WA5, S4</sub></b><br>(dB(A)) | 23    | 41     | 48     | 50     | 54    | 54    | 46    | 32    | 59       |
| <b>L<sub>WA5, S5</sub></b><br>(dB(A)) | 23    | 36     | 52     | 53     | 56    | 55    | 49    | 35    | 61       |
| <b>L<sub>WA6, S1</sub></b><br>(dB(A)) | 18    | 23     | 26     | 27     | 27    | 21    | 7     | 0     | 32       |
| <b>L<sub>WA6, S2</sub></b><br>(dB(A)) | 20    | 37     | 39     | 42     | 44    | 42    | 31    | 15    | 48       |
| <b>L<sub>WA6, S3</sub></b><br>(dB(A)) | 25    | 42     | 48     | 53     | 54    | 54    | 46    | 33    | 59       |
| <b>L<sub>WA6, S4</sub></b><br>(dB(A)) | 27    | 44     | 50     | 56     | 58    | 58    | 50    | 38    | 63       |
| <b>L<sub>WA6, S5</sub></b><br>(dB(A)) | 29    | 42     | 52     | 58     | 60    | 60    | 53    | 45    | 65       |

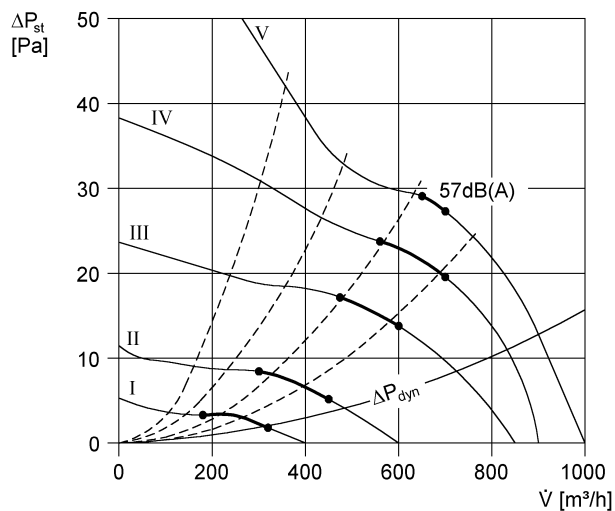
L<sub>WA2</sub>= a ház hangteljesítményszintje dB-ben

L<sub>WA5</sub>= szabad beszívás hangteljesítményszintje dB-ben

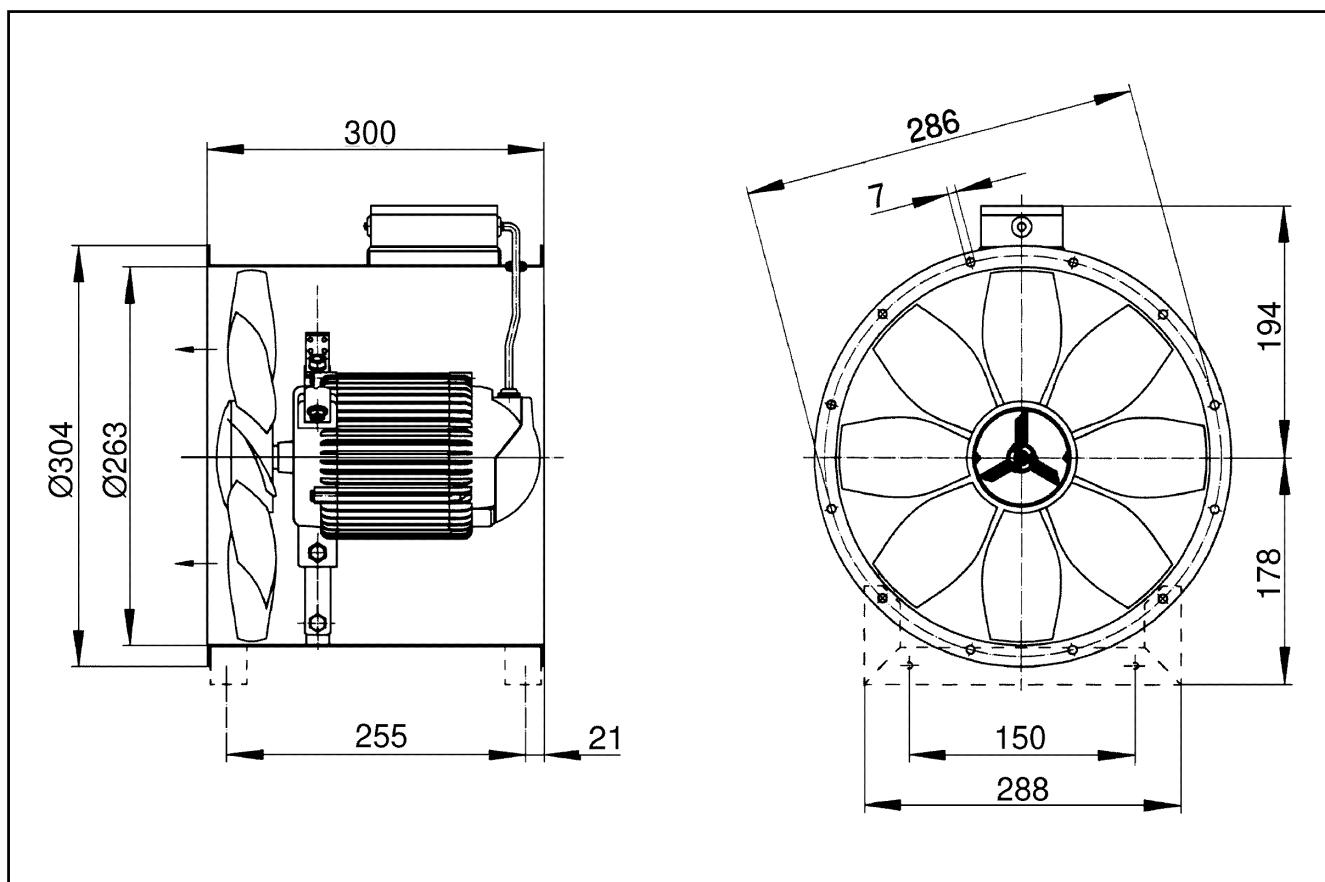
L<sub>WA6</sub>= szabad kifúvás hangteljesítményszintje dB-ben

# EZR 25/4 D

## Jelleggörbe



## Méretarányos rajz [mm]



Karimafuratok száma: 6