

## EZR 35/6 B



## Rövid leírás

Axiális csőventilátor, DN 350, váltóáramú

## Alkalmazási példák

Gépi elszívó, Kiállítóterem, Csoportvezetői iroda, Műhely, Gyártási hely

Termékszám

0086.0006

## Műszaki adatok

Légmennyiség	1.800 m <sup>3</sup> /h
Fordulatszám	930 1/min
Járókerék típus	axiális
Szabályozható fordulatszám	✓
Irányváltási lehetőség	✓
Feszültségfajta	Váltóáram
Feszültségosztály	230 V
Hálózati frekvencia	50 Hz
Névleges teljesítmény	65 W
I <sub>név</sub>	0,32 A
I <sub>max</sub>	0,35 A
Védelmi fokozat	IP 55
Szigetelési osztály	B
Váltható pólus	–
Beszereleési helyzet	vízszintes / függőleges
Anyag	acéllemez, horganyzott
Szín	ezüstszínű
Súly	9,27 kg
Súly csomagolással	11,06 kg
Névleges méret	350 mm
Szélesség	420 mm
Magasság	474 mm
Mélység	320 mm
Szélesség csomagolással együtt	475 mm
Magasság csomagolással együtt	485 mm
Mélység csomagolással együtt	340 mm
Közeg hőmérséklet névleges feszültségnél	60 °C
Közeg hőmérséklet I <sub>max</sub> -nál	-20 °C -ig 60 °C
Csomagolási egység	1 darab

## EZR 35/6 B

Választék	C
GTIN (EAN)	4012799860068

## Hangteljesítményszintek az oktáv spektrumban

	63 Hz	125 Hz	250 Hz	500 Hz	1 kHz	2 kHz	4 kHz	8 kHz	összesen
<b>L<sub>WA2</sub>, S1</b> (dB(A))	13	24	15	11	14	11	16	14	26
<b>L<sub>WA2</sub>, S2</b> (dB(A))	25	33	39	26	27	22	24	20	41
<b>L<sub>WA2</sub>, S3</b> (dB(A))	19	41	38	36	38	33	30	26	45
<b>L<sub>WA2</sub>, S4</b> (dB(A))	20	42	40	40	41	38	33	28	47
<b>L<sub>WA2</sub>, S5</b> (dB(A))	22	41	39	45	43	40	35	30	49
<b>L<sub>WA5</sub>, S1</b> (dB(A))	21	31	30	24	23	20	18	15	35
<b>L<sub>WA5</sub>, S2</b> (dB(A))	30	37	51	39	40	39	29	23	52
<b>L<sub>WA5</sub>, S3</b> (dB(A))	22	45	54	47	48	49	39	29	57
<b>L<sub>WA5</sub>, S4</b> (dB(A))	23	45	54	52	50	43	31	13	59
<b>L<sub>WA5</sub>, S5</b> (dB(A))	25	45	54	57	52	53	45	32	61
<b>L<sub>WA6</sub>, S1</b> (dB(A))	21	31	30	24	23	20	18	15	35
<b>L<sub>WA6</sub>, S2</b> (dB(A))	30	37	51	39	40	39	29	23	52
<b>L<sub>WA6</sub>, S3</b> (dB(A))	22	45	54	47	48	49	39	29	57
<b>L<sub>WA6</sub>, S4</b> (dB(A))	23	45	54	52	50	52	43	31	59
<b>L<sub>WA6</sub>, S5</b> (dB(A))	25	45	54	57	52	53	45	32	61

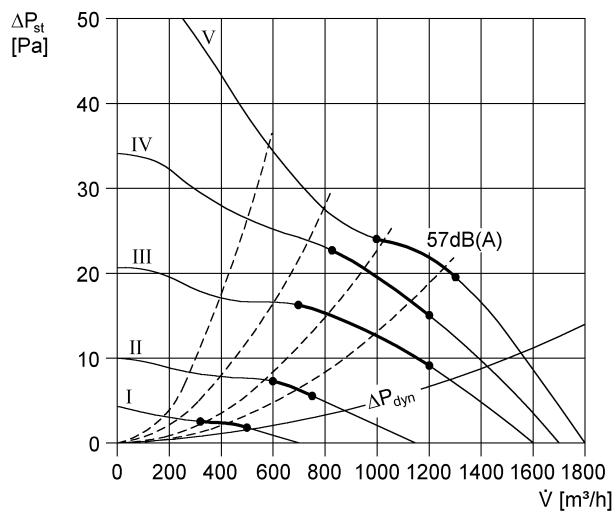
L<sub>WA2</sub>= a ház hangteljesítményszintje dB-ben

L<sub>WA5</sub>= szabad beszívás hangteljesítményszintje dB-ben

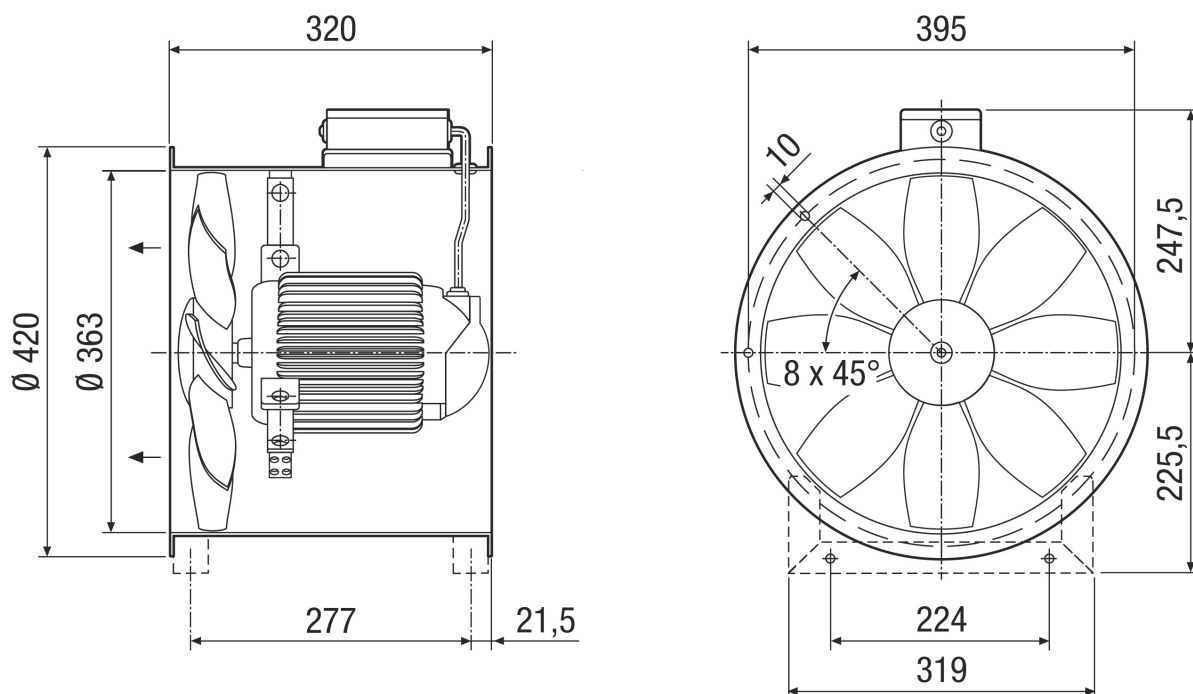
L<sub>WA6</sub>= szabad kifúvás hangteljesítményszintje dB-ben

# EZR 35/6 B

## Jelleggörbe



## Méretarányos rajz [mm]



Karimafuratok száma: 8