

EZR 40/4 B



Rövid leírás

Axiál csőventilátor, DN 400, váltóáram

Alkalmazási példák

Gépi elszívó, Kiállítóterem, Csoportvezetői iroda, Műhely, Gyártási hely

Termékszám

0086.0009

Műszaki adatok

Légmennyiség	4.550 m ³ /h
Légmennyiség _{névl}	3.258 m ³ /h (optim. Hatásfok)
Nyomás p _{rs, névl}	91 Pa (optim. Hatásfok)
Fordulatszám _{névl}	1.420 1/min (optim. Hatásfok)
Fordulatszám	1.449 1/min
Járókerék típus	axiális
Szabályozható fordulatszám	✓
Irányváltási lehetőség	✓
Feszültségfajta	Váltóáram
Feszültségosztály	230 V
Hálózati frekvencia	50 Hz
Névleges teljesítmény	225 W (optim. Hatásfok)
I _{névl}	0,9 A (optim. Hatásfok)
I _{max}	1,3 A
Védelmi fokozat	IP 55
Szigetelési osztály	F
Váltható pólus	–
Beszerelési helyzet	vízszintes / függőleges
Anyag	acéllemez, horganyzott
Szín	ezüstsínű
Súly	11,74 kg
Súly csomagolással	13,64 kg
Névleges méret	400 mm
Szélesség	438 mm
Magasság	438 mm
Mélység	370 mm
Szélesség csomagolással együtt	495 mm
Magasság csomagolással együtt	515 mm
Mélység csomagolással együtt	400 mm

EZR 40/4 B

Közeg hőmérséklet névleges feszültségnél	80 °C
Közeg hőmérséklet I_{max} -nál	50 °C
Csomagolási egység	1 darab
Választék	C
GTIN (EAN)	4012799860099

Műszaki adatok a Best Efficiency Point (BEP) alatti ErP szerint

Összhatékonyság η	52,3 %
Mérési kategória	D
Hatékonysági kategória	Összhatásfok
Hatékonysági fokozat N	63
VSD szükséges	nem
Gyártási év	Lásd a típustáblát
Gyártó neve / Hatósági nyilvántartási szám / Gyártó telephelye	Maico Elektroapparate-Fabrik GmbH / Freiburg-i cégbíróság, nyilvántartási szám: HRB 601233 / Villingen-Schwenningen
Cikkszám	0086.0009
P_{BEP} / Légmennyiség $_{BEP}$ / $P_{fs, BEP}$	0,203 kW / 3.980 m ³ /h
η_{BEP}	1.433 1/min
specifikus kapcsolat	≈ 1
Információk szétszereléshez és eltávolításhoz	lásd beszerelési útmutató
Információk beszereléshez, üzemeltetéshez és karbantartáshoz	lásd beszerelési útmutató
Alkalmazott tárgyak a hatékonyság méréshez, amelyek a mérési kategóriában nem találhatók meg.	-
$P_{f, BEP}$	96 Pa
Hangteljesítményszint $_{L_{WA5}}$	75 dB(A)

Hangteljesítményszintek az oktáv spektrumban

	63 Hz	125 Hz	250 Hz	500 Hz	1 kHz	2 kHz	4 kHz	8 kHz	összesen
$L_{WA2, S1}$ (dB(A))	-	-	-	-	-	-	-	-	41
$L_{WA2, S2}$ (dB(A))	-	-	-	-	-	-	-	-	51
$L_{WA2, S3}$ (dB(A))	-	-	-	-	-	-	-	-	59
$L_{WA2, S4}$ (dB(A))	-	-	-	-	-	-	-	-	63
$L_{WA2, S5}$ (dB(A))	36	58	57	58	59	54	51	36	65
$L_{WA5, S1}$ (dB(A))	-	-	-	-	-	-	-	-	56
$L_{WA5, S2}$ (dB(A))	-	-	-	-	-	-	-	-	66

EZR 40/4 B

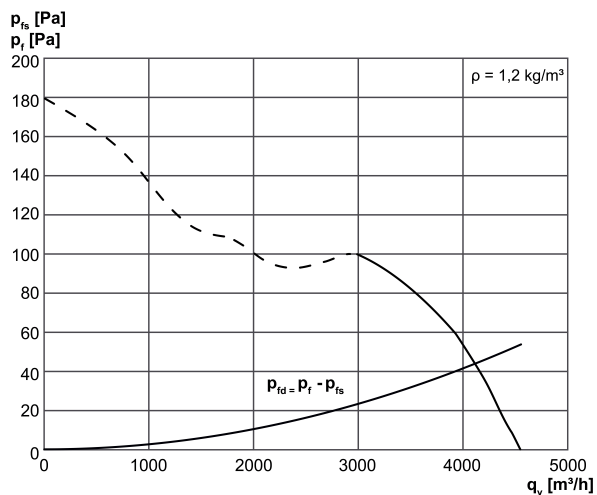
	63 Hz	125 Hz	250 Hz	500 Hz	1 kHz	2 kHz	4 kHz	8 kHz	összesen
$L_{WA5, S3}$ (dB(A))	-	-	-	-	-	-	-	-	72
$L_{WA5, S4}$ (dB(A))	-	-	-	-	-	-	-	-	74
$L_{WA5, S5}$ (dB(A))	34	63	67	68	69	69	63	52	75
$L_{WA6, S1}$ (dB(A))	-	-	-	-	-	-	-	-	56
$L_{WA6, S2}$ (dB(A))	-	-	-	-	-	-	-	-	66
$L_{WA6, S3}$ (dB(A))	-	-	-	-	-	-	-	-	72
$L_{WA6, S4}$ (dB(A))	-	-	-	-	-	-	-	-	74
$L_{WA6, S5}$ (dB(A))	34	63	67	68	69	69	63	52	75

L_{WA2} = a ház hangteljesítményszintje dB-ben

L_{WA5} = szabad beszívás hangteljesítményszintje dB-ben

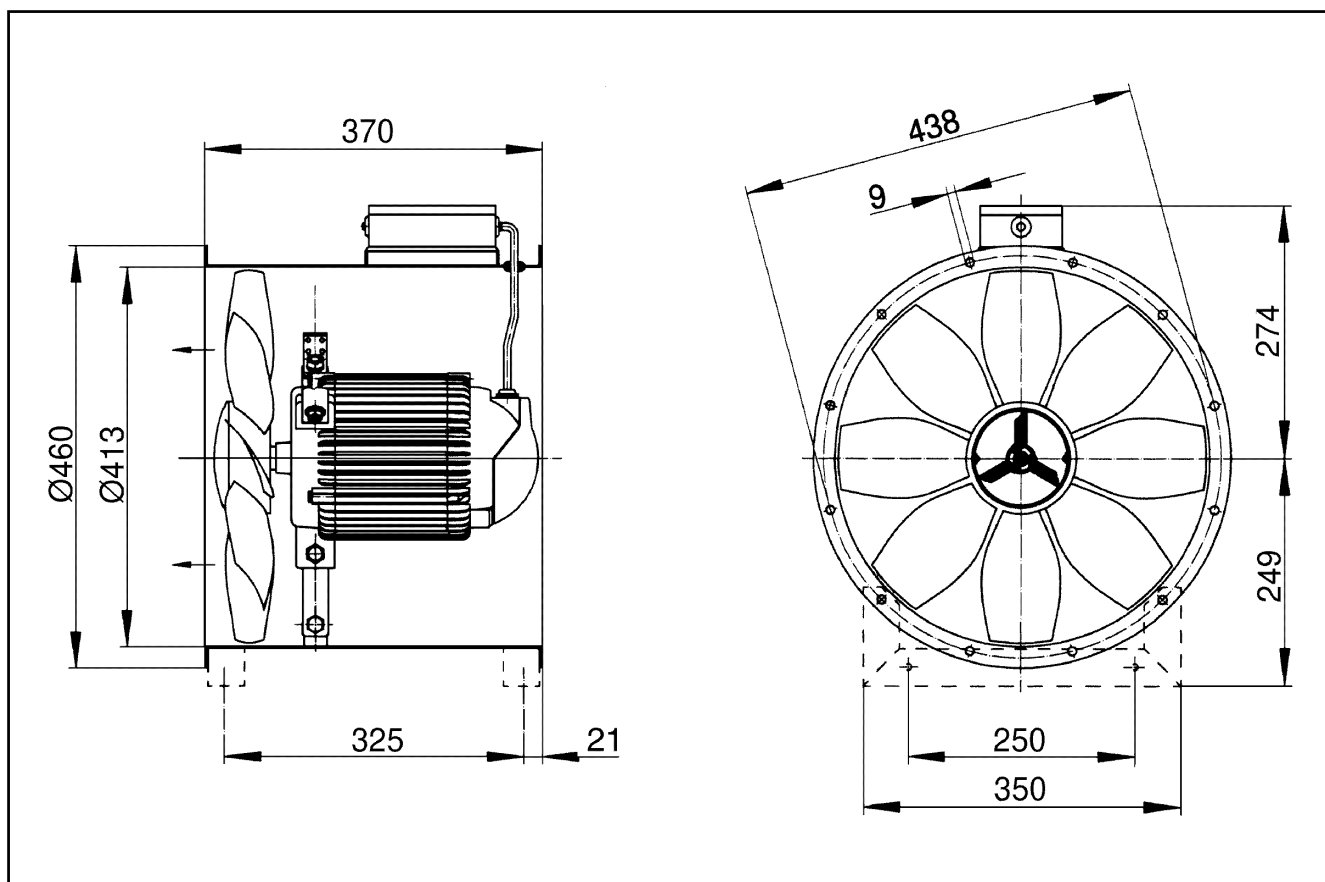
L_{WA6} = szabad kifúvás hangteljesítményszintje dB-ben

Jelleggörbe



EZR 40/4 B

Méretarányos rajz [mm]



Karimafuratok száma: 12