



Rövid leírás

Axiális csőventilátor, DN 500, váltóáramú

Alkalmazási példák

Gépi elszívó, Kiállítóterem, Csoportvezetői iroda, Műhely, Gyártási hely

Termékszám

0086.0012

Műszaki adatok

Légmennyiség	4.100 m ³ /h
Fordulatszám	715 1/min
Járókerék típus	axiális
Szabályozható fordulatszám	✓
Irányváltási lehetőség	✓
Feszültségfajta	Váltóáram
Feszültségosztály	230 V
Hálózati frekvencia	50 Hz
Névleges teljesítmény	110 W
I _{név}	0,5 A
I _{max}	0,65 A
Védelmi fokozat	IP 55
Szigetelési osztály	B
Váltható pólus	–
Beszereleési helyzet	vízszintes / függőleges
Anyag	acéllemez, horganyzott
Szín	ezüstszínű
Súly	16,4 kg
Súly csomagolással	19,72 kg
Névleges méret	500 mm
Szélesség	565 mm
Magasság	624 mm
Mélység	370 mm
Szélesség csomagolással együtt	640 mm
Magasság csomagolással együtt	640 mm
Mélység csomagolással együtt	405 mm
Közeg hőmérséklet névleges feszültségnél	60 °C
Közeg hőmérséklet I _{max} -nál	-20 °C -ig 60 °C
Csomagolási egység	1 darab

EZR 50/8 B

Választék	C
GTIN (EAN)	4012799860129

Hangteljesítményszintek az oktáv spektrumban

	63 Hz	125 Hz	250 Hz	500 Hz	1 kHz	2 kHz	4 kHz	8 kHz	összesen
L_{WA2, S1} (dB(A))	15	25	22	24	18	5	6	0	29
L_{WA2, S2} (dB(A))	23	35	27	30	30	22	14	9	38
L_{WA2, S3} (dB(A))	32	41	41	40	41	36	28	16	48
L_{WA2, S4} (dB(A))	34	43	44	46	47	42	35	20	52
L_{WA2, S5} (dB(A))	33	53	49	48	49	45	37	22	56
L_{WA5, S1} (dB(A))	22	29	30	36	32	25	11	3	39
L_{WA5, S2} (dB(A))	33	39	43	47	46	43	31	16	51
L_{WA5, S3} (dB(A))	44	47	58	60	66	66	68	65	73
L_{WA5, S4} (dB(A))	47	54	62	65	69	69	70	68	75
L_{WA5, S5} (dB(A))	45	57	62	65	68	68	70	67	75
L_{WA6, S1} (dB(A))	22	29	30	36	32	25	11	3	39
L_{WA6, S2} (dB(A))	33	39	43	47	46	43	31	16	51
L_{WA6, S3} (dB(A))	44	47	58	60	66	66	68	65	73
L_{WA6, S4} (dB(A))	47	54	62	65	69	69	70	68	75
L_{WA6, S5} (dB(A))	45	57	62	65	68	68	70	67	75

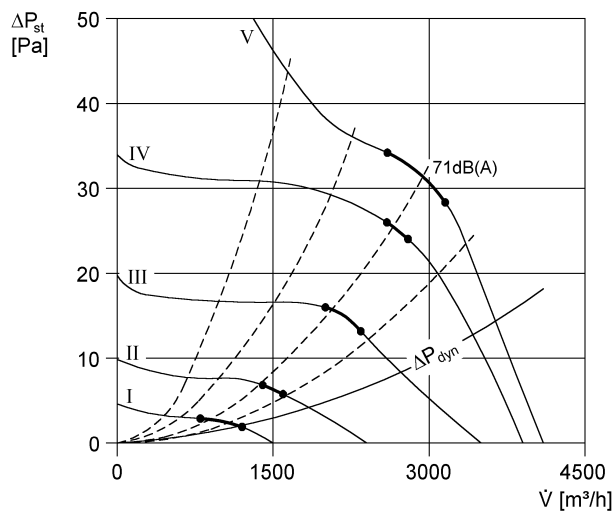
L_{WA2}= a ház hangteljesítményszintje dB-ben

L_{WA5}= szabad beszívás hangteljesítményszintje dB-ben

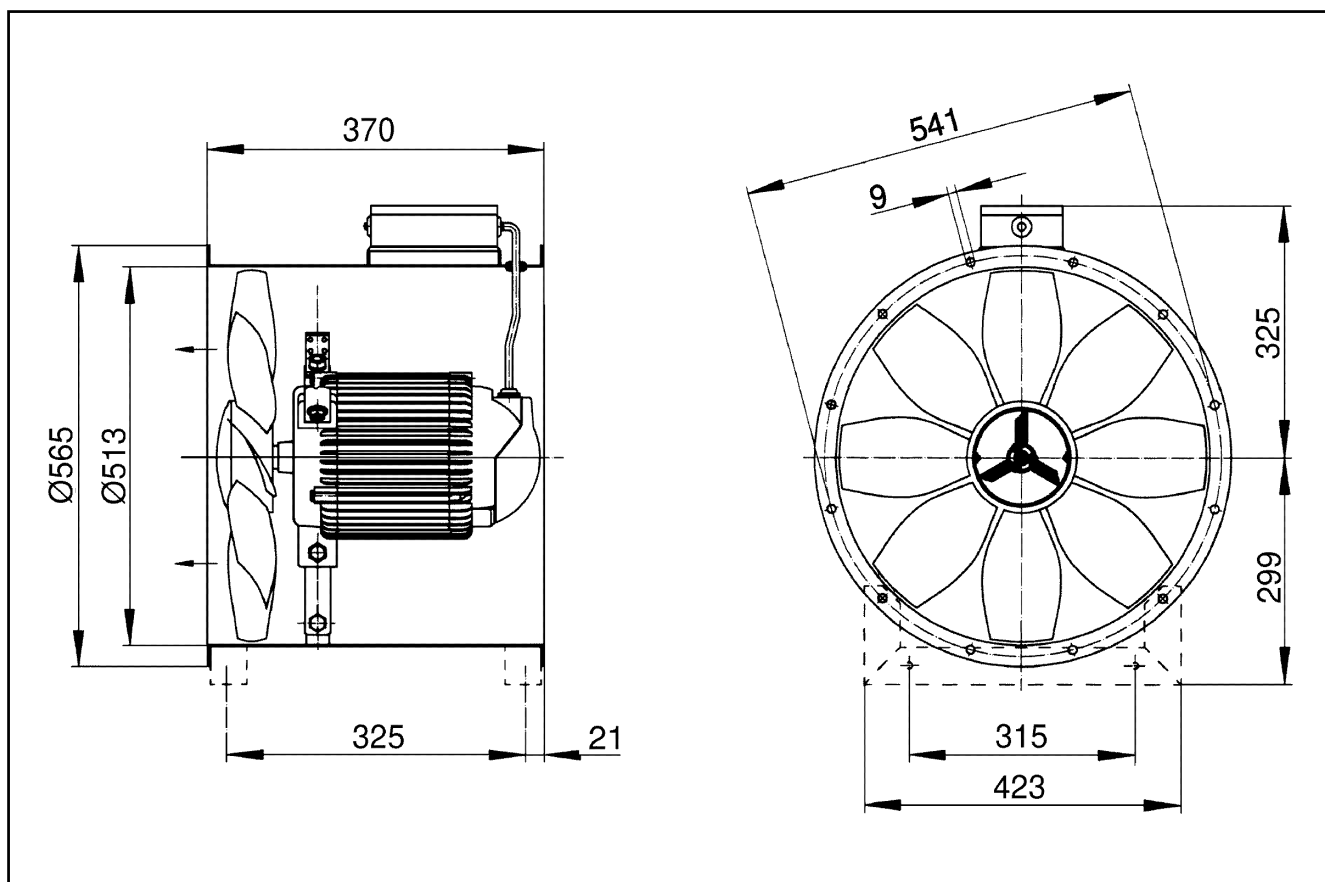
L_{WA6}= szabad kifúvás hangteljesítményszintje dB-ben

EZR 50/8 B

Jelleggörbe



Méretarányos rajz [mm]



Karimafuratok száma: 12