

## FE 100/1 SG



## Rövid leírás

Ablak beszerelő készlet rögzített külső ráccsal FE 100/1 SG, az ECA 100 ipro ventilátor sorozathoz. A ventilátor nem része a szállítási csomagnak.

## Alkalmazási példák

Étterem, Kiállítóterem, Lakókonténer, Pince

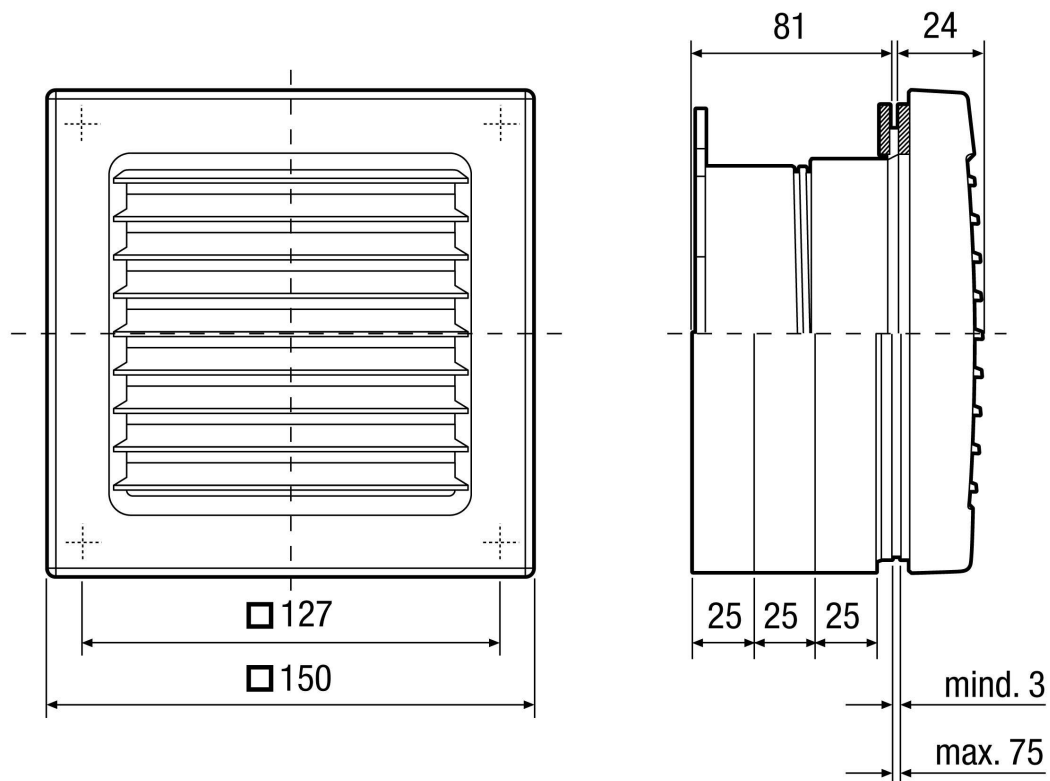
Termékszám 0093.0500

## Műszaki adatok

Beszerelési hely	Ablak / vékony fal
Beszerelési helyzet	vízszintes
Anyag	műanyag, ütésálló
Szín	kalmárfehér, a RAL 9016-hoz hasonló
Súly	0,41 kg
Súly csomagolással	0,49 kg
Szélesség	150 mm
Magasság	150 mm
Mélység	103 mm
Szélesség csomagolással együtt	158 mm
Magasság csomagolással együtt	158 mm
Mélység csomagolással együtt	123 mm
Csomagolási egység	1 darab
Választék	A
GTIN (EAN)	4012799935001

# FE 100/1 SG

Méretarányos rajz FE 100/1 SG [mm]



Ablakkivágás Ø 115–120 mm