

FUM 22



Rövid leírás

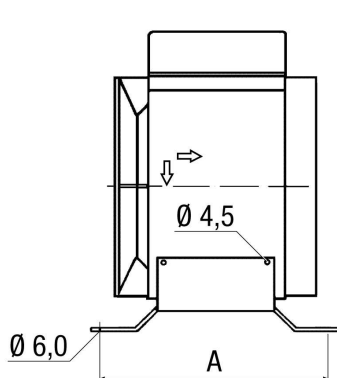
Rögzítőláb az ERM ventilátorok falra, mennyezetre vagy konzolokra történő felszereléséhez, DN 224

Termékszám 0036.0004

Műszaki adatok

Beszereleési hely	Mennyezet / Fal
Anyag	acéllemez, horganyzott
Súly	0,36 kg
Súly csomagolással	0,4 kg
Névleges méretnek megfelelő	224 mm
Szélesség	203 mm
Magasság	170 mm
Mélység	170 mm
Szélesség csomagolással együtt	203 mm
Magasság csomagolással együtt	170 mm
Mélység csomagolással együtt	170 mm
Csomagolási egység	1 darab
Választék	C
GTIN (EAN)	4012799360049

Méretarányos rajz [mm]



A
203