

FUR 16S/20/25



Rövid leírás

Rögzítő láb ERR 16 N, ERR 16/1 S, ERR 20... és ERR 25/1 ventilátorok falra, mennyezetre vagy konzolokra történő felszereléséhez

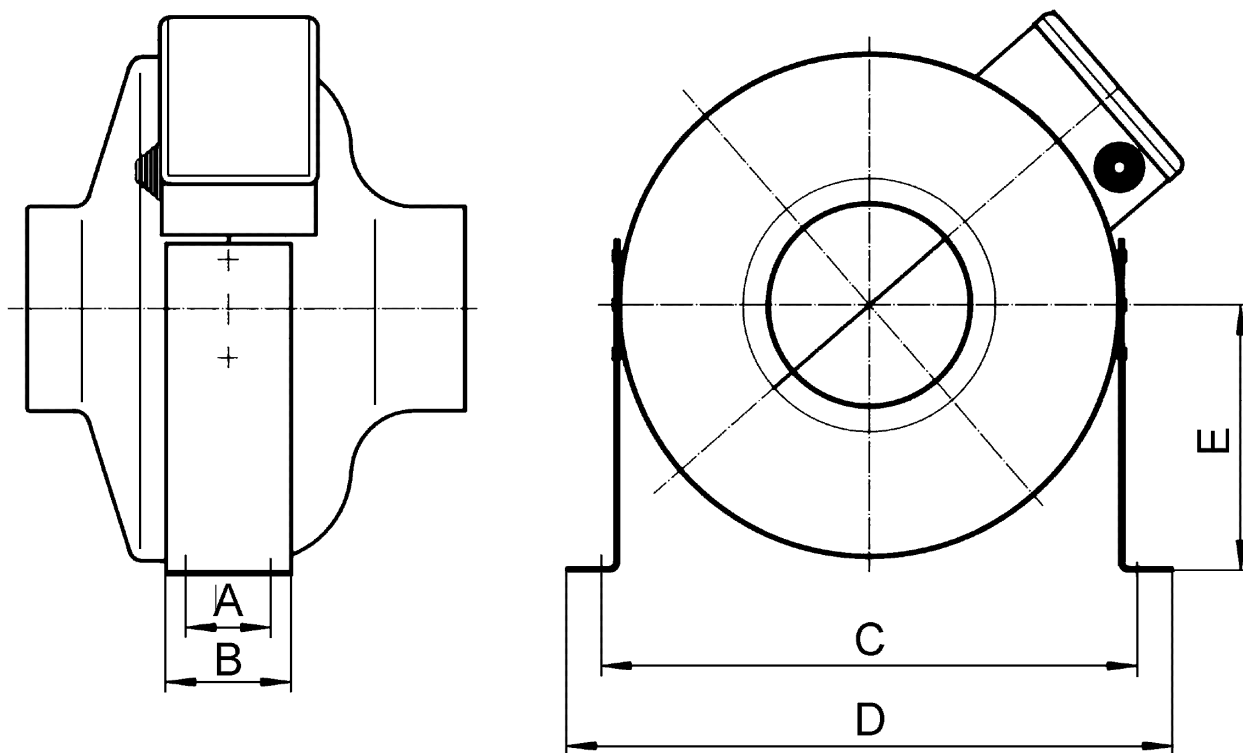
Termékszám 0036.0088

Műszaki adatok

Beszereleési hely	Fal / Mennyezet
Anyag	acéllemez, horganyzott
Súly	0,47 kg
Súly csomagolással	0,49 kg
Névleges méretnek megfelelő	160 mm / 200 mm / 250 mm
Szélesség	395 mm
Magasság	83 mm
Mélység	80 mm
Szélesség csomagolással együtt	220 mm
Magasság csomagolással együtt	40 mm
Mélység csomagolással együtt	90 mm
Csomagolási egység	1 darab
Választék	C
GTIN (EAN)	4012799360889

FUR 16S/20/25

Méretarányos rajz [mm]



A	B	C	D	E
56	80	372	395	185

Csak az FUR 35/1-nél: Vízszintes rögzítőhíddal