

### Rövid leírás

Rögzítőláb a EZL/DZL és EZR/DZR ventilátorok falra, mennyezetre vagy konzolokra történő felszereléséhez, DN 200

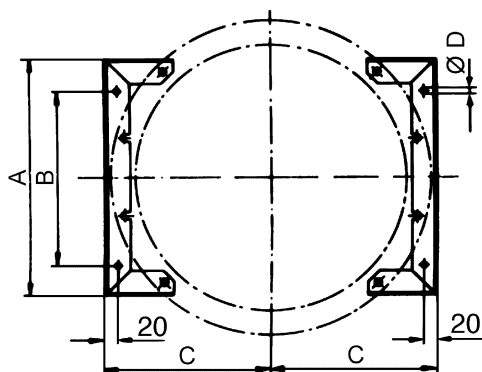
Termékszám

0036.0069

### Műszaki adatok

Anyag	acéllemez, horganyzott
Súly	0,47 kg
Súly csomagolással	0,97 kg
Névleges méretnek megfelelő	200 mm
Szélesség	243 mm
Magasság	103 mm
Mélység	40 mm
Szélesség csomagolással együtt	250 mm
Magasság csomagolással együtt	105 mm
Mélység csomagolással együtt	45 mm
Csomagolási egység	2 darab
Választék	C
GTIN (EAN)	4012799360698

### Méretarányos rajz [mm]



A	B	C	D
243	150	152	7