

Rövid leírás

Rögzítőláb a EZL/DZL és EZR/DZR ventilátorok falra, mennyezetre vagy konzolokra történő felszereléséhez, DN 500

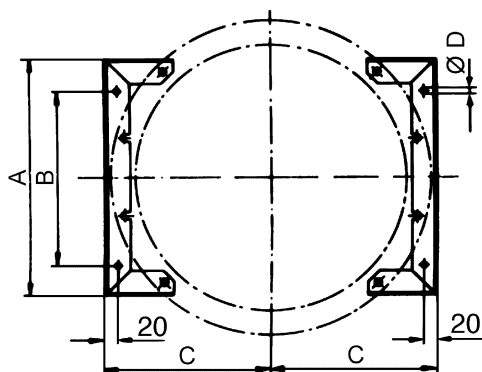
Termékszám

0036.0075

Műszaki adatok

Anyag	acéllemez, horganyzott
Súly	0,88 kg
Súly csomagolással	1,83 kg
Névleges méretnek megfelelő	500 mm
Szélesség	423 mm
Magasság	123 mm
Mélység	40 mm
Szélesség csomagolással együtt	423 mm
Magasság csomagolással együtt	123 mm
Mélység csomagolással együtt	40 mm
Csomagolási egység	2 darab
Választék	C
GTIN (EAN)	4012799360759

Méretarányos rajz [mm]



A	B	C	D
423	315	299	11