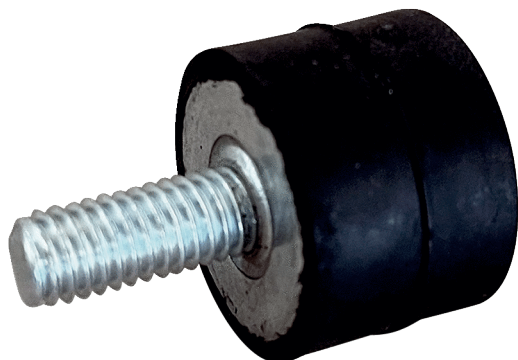


## GPI 10-20



## Rövid leírás

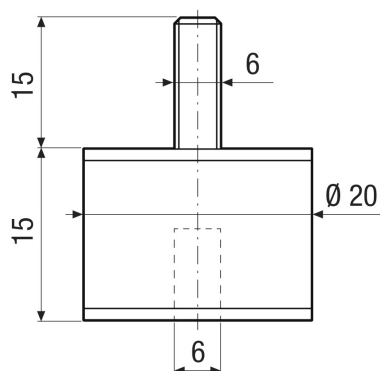
4 rezgéscsillapító DAR/DAR Ex rezgéscsillapított rögzítéséhez, teherbírás 10–20 kg

Termékszám 0073.0273

## Műszaki adatok

Anyag	Acél/műanyag
Szín	fekete
Súly	0,02 kg
Súly csomagolással	0,02 kg
Maximális teherbírás	20 kg
Minimális teherbírás	10 kg
Szélesség	20 mm
Magasság	15 mm
Mélység	20 mm
Szélesség csomagolással együtt	20 mm
Magasság csomagolással együtt	15 mm
Mélység csomagolással együtt	20 mm
Csomagolási egység	1 darab
Választék	C
GTIN (EAN)	4012799732730

## Méretarányos rajz [mm]



TERMÉKADATLAP

GPI 10-20

