

Rövid leírás

1 rezgéscsillapító DAR/DAR Ex rezgéscsillapított rögzítéséhez, teherbírás 131–220 kg

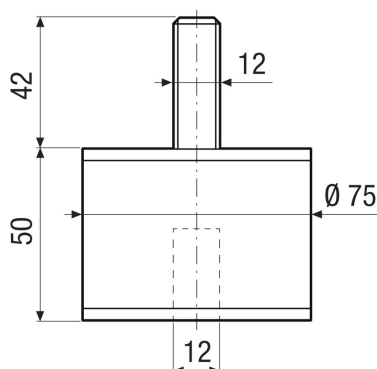
Termékszám

0073.0277

Műszaki adatok

Anyag	Acél/műanyag
Szín	fekete
Súly	0,4 kg
Súly csomagolással	0,4 kg
Maximális teherbírás	220 kg
Minimális teherbírás	131 kg
Szélesség	75 mm
Magasság	50 mm
Mélység	75 mm
Szélesség csomagolással együtt	75 mm
Magasság csomagolással együtt	50 mm
Mélység csomagolással együtt	75 mm
Csomagolási egység	1 darab
Választék	C
GTIN (EAN)	4012799732778

Méretarányos rajz [mm]



TERMÉKADATLAP

GPI 131-220

