

## GRD 25



## Rövid leírás

Radiál tetőventilátor EC motorral és beépített vezérléssel állandó- nyomáshoz vagy térfogatáramhoz, DN 250

## Alkalmazási példák

Központi szellőztetés többcsaládos házaknál Centro elszívó elemekkel kombináltan.

Termékszám 0087.0017

## Műszaki adatok

Légmennyiség	2.690 m <sup>3</sup> /h
Légmennyiség <sub>névl</sub>	1.370 m <sup>3</sup> /h (optim. Hatásfok)
Nyomás p <sub>rs, névl</sub>	390 Pa (optim. Hatásfok)
Fordulatszám <sub>névl</sub>	1.660 1/min (optim. Hatásfok)
Fordulatszám	1.828 1/min
Járókerék típus	radiális
Szabályozható fordulatszám	✓
Irányváltási lehetőség	–
Feszültségosztály	230 V
Hálózati frekvencia	50 Hz
Névleges teljesítmény	410 W (optim. Hatásfok)
I <sub>névl</sub>	2,5 A (optim. Hatásfok)
I <sub>max</sub>	2,6 A
Védelmi fokozat	IP 45
Szigetelési osztály	B
Hálózati kábel	3 x 1,5 mm <sup>2</sup>
Beszerelési hely	Tető
Beszerelési helyzet	függőleges
Anyag	acéllemez, horganyzott
Súly	30,71 kg
Súly csomagolással	33,6 kg
Zsalu	beépítve
Zsalutípus	légáram által működtetett nyitás / zárás
Névleges méret	250 mm
Szélesség	614 mm
Magasság	614 mm
Mélység	471 mm
Szélesség csomagolással együtt	640 mm
Magasság csomagolással együtt	640 mm

## GRD 25

Mélység csomagolással együtt	500 mm
Közeg hőmérséklet névleges feszültségnél	-20 °C -ig 50 °C
Közeg hőmérséklet $I_{max}$ -nál	-20 °C -ig 50 °C
Csomagolási egység	1 darab
Választék	C
GTIN (EAN)	4012799870173

## Műszaki adatok a Best Efficiency Point (BEP) alatti ErP szerint

Összhatékonyság $\eta$	47,3 %
Mérési kategória	C
Hatékonysági kategória	Statikus hatásfok
Hatékonysági fokozat N	62,2
VSD szükséges	beépített állítható sebesség szabályzó
Gyártási év	Lásd a típustáblát
Gyártó neve / Hatósági nyilvántartási szám / Gyártó telephelye	Maico Elektroapparate-Fabrik GmbH / Freiburgji cégbíróság, nyilvántartási szám: HRB 601233
Cikkszám	0087.0017
$P_{BEP}$ / Légmennyiség $_{BEP}$ / $P_{fs, BEP}$	0,385 kW / 1.780 m <sup>3</sup> /h / 330 Pa
$n_{BEP}$	1.550 1/min
specifikus kapcsolat	$\approx 1$
Információk szétszereléshez és eltávolításhoz	lásd beszerelési útmutató
Információk beszereléshez, üzemeltetéshez és karbantartáshoz	lásd beszerelési útmutató
Alkalmazott tárgyak a hatékonyság méréshez, amelyek a mérési kategóriában nem találhatók meg.	Az energiahatékonyság megállapítása burkolat nélkül.
Hangteljesítményszint $L_{WA5}$	75 dB(A)

## Hangteljesítményszintek az oktáv spektrumban

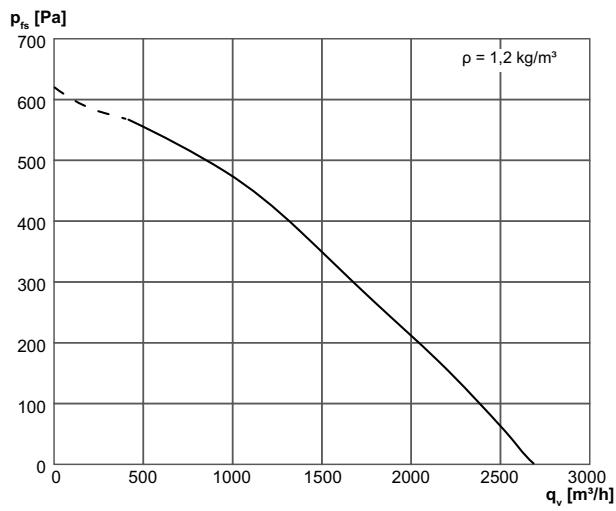
	63 Hz	125 Hz	250 Hz	500 Hz	1 kHz	2 kHz	4 kHz	8 kHz	összesen
$L_{WA5}$ , magas (dB(A))	40	67	67	66	63	63	69	50	74
$L_{WA8}$ , magas (dB(A))	42	65	67	69	69	67	67	52	75

$L_{WA5}$ = szabad beszívás hangteljesítményszintje dB-ben

$L_{WA8}$ = ház és szabad kifűvás hangteljesítményszintje dB-ben

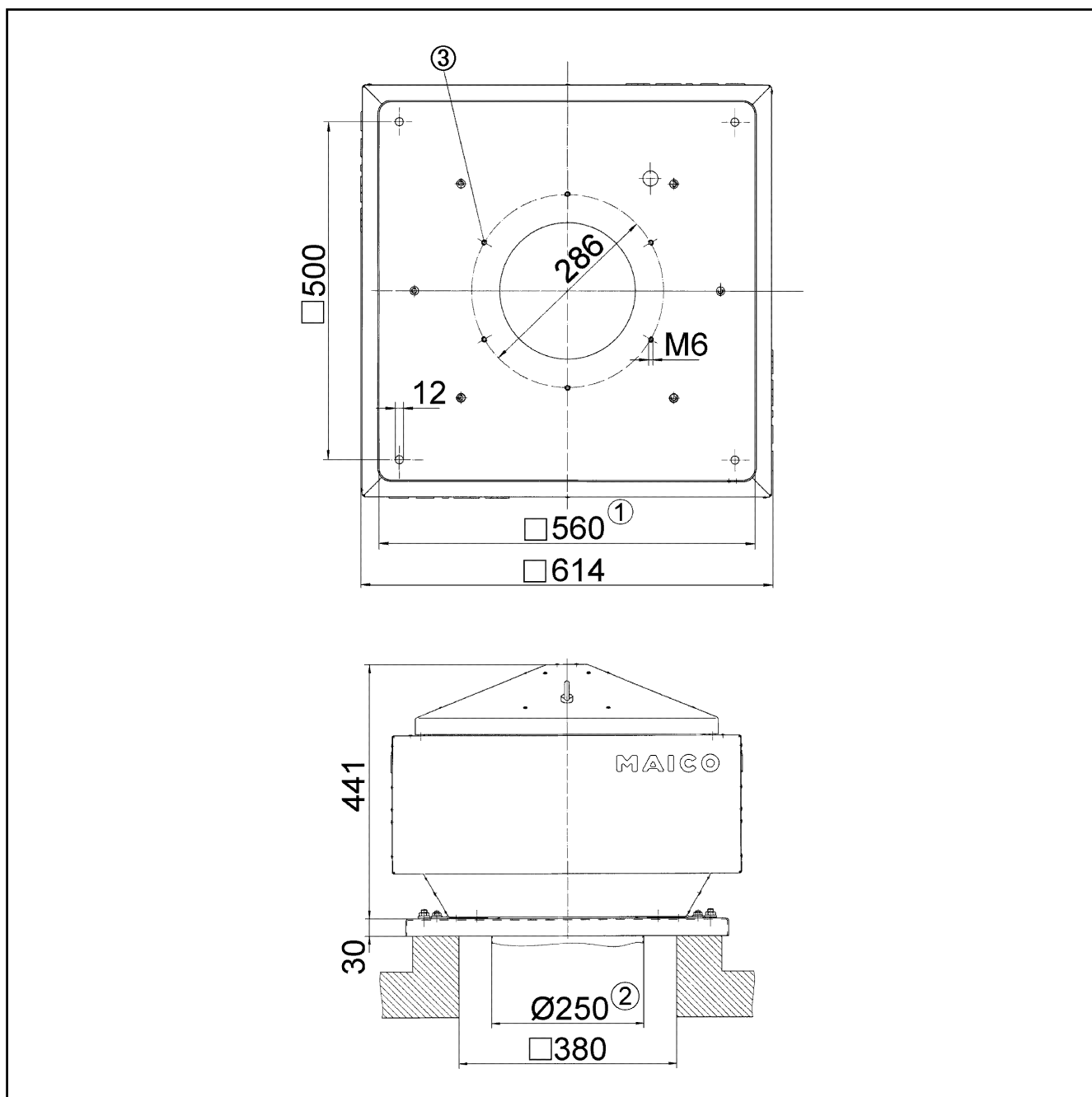
# GRD 25

## Jelleggörbe



# GRD 25

Méretarányos rajz [mm]



- ① Belső szélesség
- ② Külső csőátmérő
- ③ Furatok száma: 6