



Rövid leírás

Radiál tetőventilátor EC motorral és beépített vezérléssel állandó- nyomáshoz vagy térfogatáramhoz, DN 315

Alkalmazási példák

Központi szellőztetés többcsaládos házaknál Centro elszívó elemekkel kombináltan.

Termékszám 0087.0018

Műszaki adatok

Légmennyiség	3.600 m ³ /h
Légmennyiség _{névl}	2.020 m ³ /h (optim. Hatásfok)
Nyomás p _{rs, névl}	380 Pa (optim. Hatásfok)
Fordulatszám _{névl}	1.490 1/min (optim. Hatásfok)
Fordulatszám	1.732 1/min
Járókerék típus	radiális
Szabályozható fordulatszám	✓
Irányváltási lehetőség	–
Feszültségosztály	230 V
Hálózati frekvencia	50 Hz
Névleges teljesítmény	600 W (optim. Hatásfok)
I _{névl}	3,5 A (optim. Hatásfok)
I _{max}	3,6 A
Védelmi fokozat	IP 45
Szigetelési osztály	B
Hálózati kábel	3 x 1,5 mm ²
Beszerelési hely	Tető
Beszerelési helyzet	függőleges
Anyag	acéllemez, horganyzott
Súly	42,25 kg
Súly csomagolással	46,86 kg
Zsalu	beépítve
Zsalutípus	légáram által működtetett nyitás / zárás
Névleges méret	315 mm
Szélesség	724 mm
Magasság	724 mm
Mélység	547 mm
Szélesség csomagolással együtt	755 mm
Magasság csomagolással együtt	755 mm

GRD 31

Mélység csomagolással együtt	570 mm
Közeg hőmérséklet névleges feszültségnél	-20 °C -ig 50 °C
Közeg hőmérséklet I_{max} -nál	-20 °C -ig 50 °C
Csomagolási egység	1 darab
Választék	C
GTIN (EAN)	4012799870180

Műszaki adatok a Best Efficiency Point (BEP) alatti ErP szerint

Összhatékonyság η	48,8 %
Mérési kategória	C
Hatékonysági kategória	Statikus hatásfok
Hatékonysági fokozat N	65,6
VSD szükséges	beépített állítható sebesség szabályzó
Gyártási év	Lásd a típusábrát
Gyártó neve / Hatósági nyilvántartási szám / Gyártó telephelye	Maico Elektroapparate-Fabrik GmbH / Freiburgji cégbíróság, nyilvántartási szám: HRB 601233
Cikkszám	0087.0018
P_{BEP} / Légmennyiség $_{BEP}$ / $P_{fs, BEP}$	0,255 kW / 1.690 m ³ /h / 432 Pa
n_{BEP}	1.102 1/min
specifikus kapcsolat	≈ 1
Információk szétszereléshez és eltávolításhoz	lásd beszerelési útmutató
Információk beszereléshez, üzemeltetéshez és karbantartáshoz	lásd beszerelési útmutató
Alkalmazott tárgyak a hatékonyság méréshez, amelyek a mérési kategóriában nem találhatók meg.	Az energiahatékonyság megállapítása burkolat nélkül.
Hangteljesítményszint L_{WA5}	74 dB(A)

Hangteljesítményszintek az oktáv spektrumban

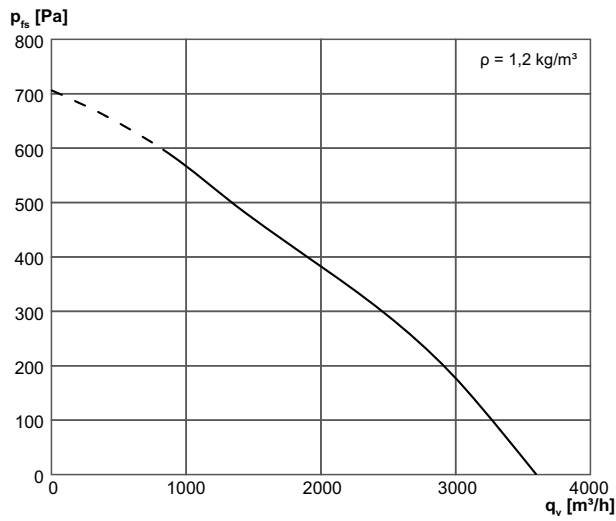
	63 Hz	125 Hz	250 Hz	500 Hz	1 kHz	2 kHz	4 kHz	8 kHz	összesen
L_{WA5} , magas (dB(A))	48	67	67	65	64	62	69	52	74
L_{WA8} , magas (dB(A))	50	63	67	71	70	66	68	53	76

L_{WA5} = szabad beszívás hangteljesítményszintje dB-ben

L_{WA8} = ház és szabad kifúvás hangteljesítményszintje dB-ben

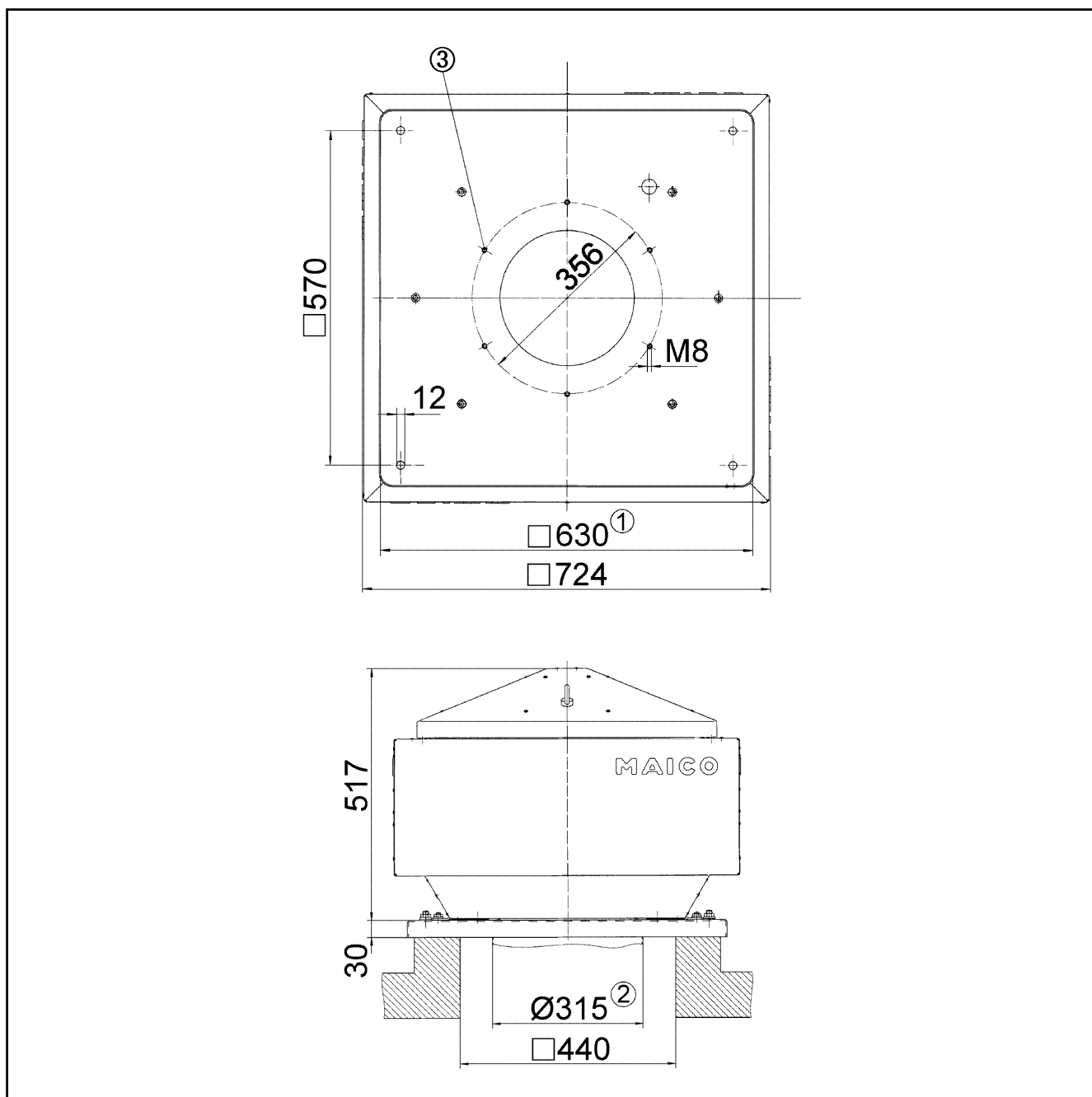
GRD 31

Jelleggörbe



GRD 31

Méretarányos rajz [mm]



- ① Belső szélesség
- ② Külső csőátmérő
- ③ Furatok száma: 8