



### Rövid leírás

Radiális légfúvó műanyagból négyszögű kifúvással, méret 160, háromfázisú váltóáram

### Alkalmazási példák

Ipari használat

Termékszám

0073.0306

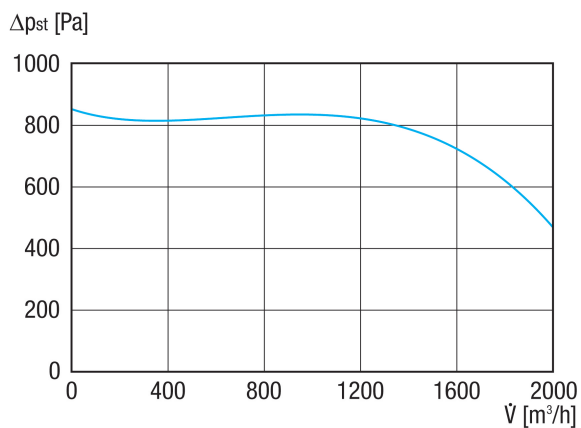
### Műszaki adatok

Légmennyiség	2.000 m <sup>3</sup> /h
Fordulatszám	2.900 1/min
Járókerék típus	radiális
Szabályozható fordulatszám	✓
Irányváltási lehetőség	–
Feszültségfajta	Háromfázisú váltóáram
Feszültségosztály	400 V
Hálózati frekvencia	50 Hz
Névleges teljesítmény	1.100 W
I <sub>név</sub>	2,55 A
Védelmi fokozat	IP 55
Szigetelési osztály	F
Váltható pólus	–
Beszereési hely	Csőcsatlakozás
Beszereési helyzet	horizontális
Ház anyaga	Műanyag, polipropilén
Járókerék anyaga	Műanyag, polipropilén
Szín	fehér
Súly	13 kg
Súly csomagolással	14 kg
Szélesség	349 mm
Magasság	400 mm
Mélység	435 mm
Szélesség csomagolással együtt	480 mm
Magasság csomagolással együtt	440 mm
Mélység csomagolással együtt	520 mm
Közeg hőmérséklet I <sub>max</sub> -nál	50 °C
PTC DIN 44082	M 100
Hangnyomásszint	57 dB

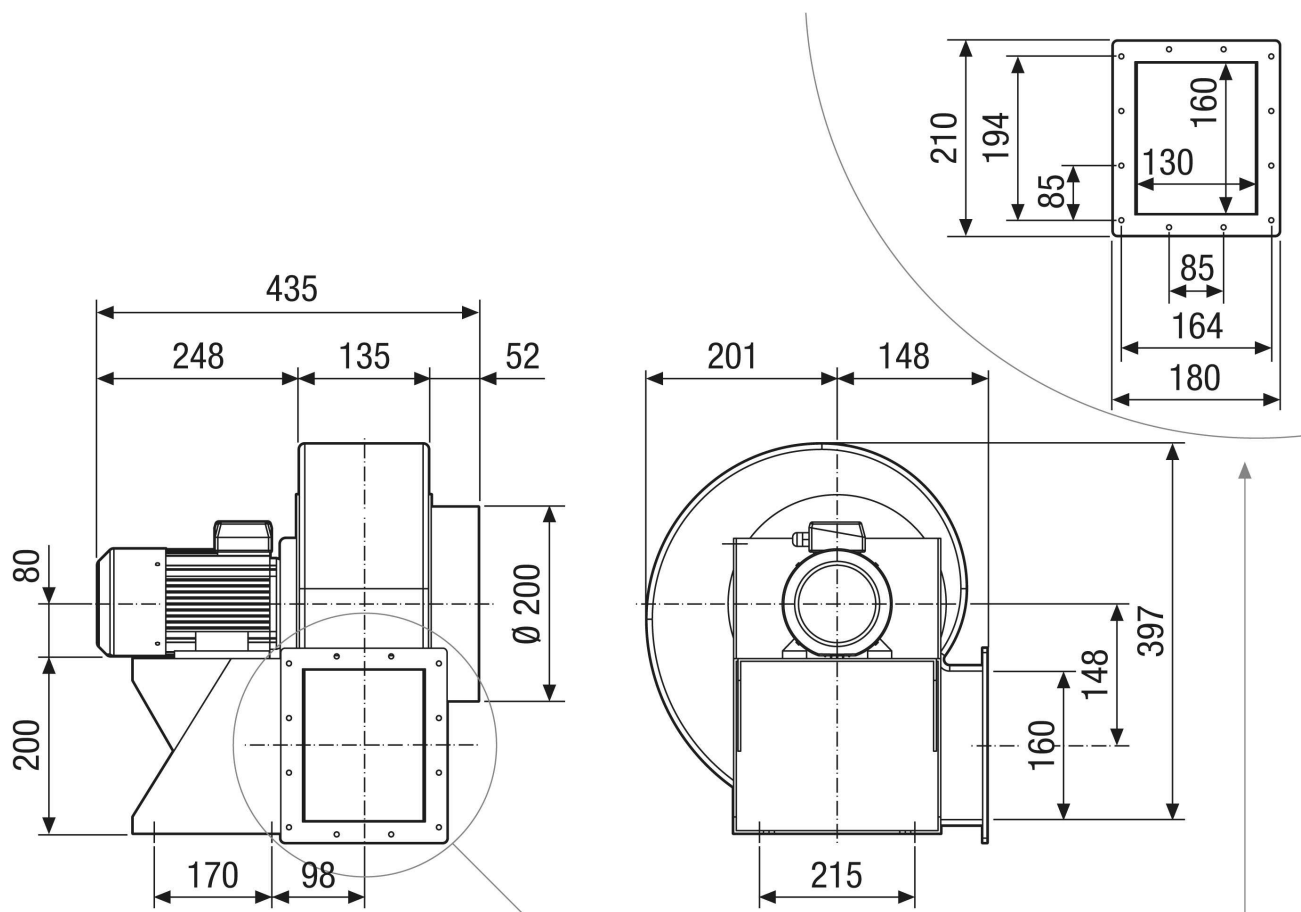
# GRK 16/2 D

Csomagolási egység	1 darab
Választék	C
GTIN (EAN)	4012799733065

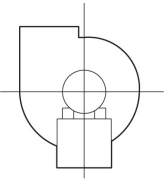
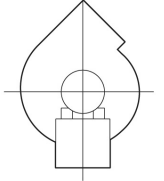
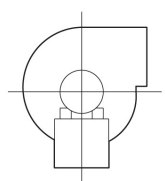
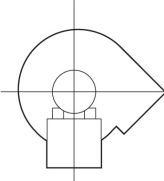
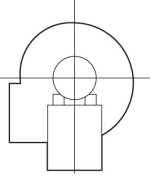
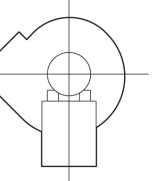
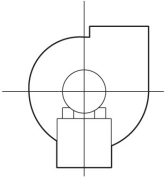
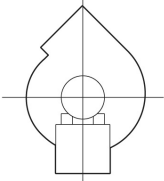
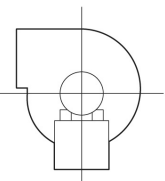
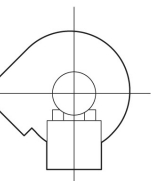
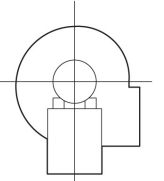
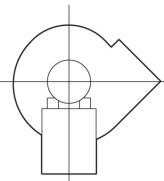
## Jelleggörbe



## Méretarányos rajz [mm]



Méretarányos rajz Házelrendezés [mm]

①						
	0°	45°	90°	135°	270°	315°
②						

- ① Jobboldali kivitel
- ② Baloldali kivitel