



Rövid leírás

Radiális légfúvó műanyagból négyszögű kifúvással, méret 160, váltóáram

Alkalmazási példák

Ipari használat

Termékszám

0073.0303

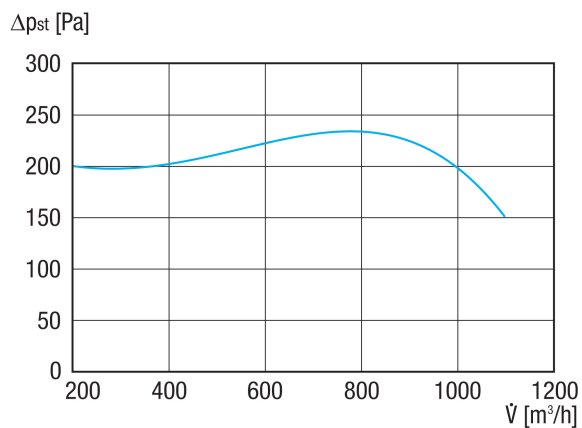
Műszaki adatok

Légmennyiség	1.100 m ³ /h
Fordulatszám	1.460 1/min
Járókerék típus	radiális
Szabályozható fordulatszám	–
Irányváltási lehetőség	–
Feszültségfajta	Váltóáram
Feszültségosztály	230 V
Hálózati frekvencia	50 Hz
Névleges teljesítmény	180 W
I _{név}	1,7 A
Védelmi fokozat	IP 55
Szigetelési osztály	F
Váltható pólus	–
Beszereési hely	Csőcsatlakozás
Beszereési helyzet	horizontális
Ház anyaga	Műanyag, polipropilén
Járókerék anyaga	Műanyag, polipropilén
Szín	fehér
Súly	8 kg
Súly csomagolással	9 kg
Szélesség	349 mm
Magasság	400 mm
Mélység	435 mm
Szélesség csomagolással együtt	480 mm
Magasság csomagolással együtt	440 mm
Mélység csomagolással együtt	520 mm
Közeg hőmérséklet I _{max} -nál	50 °C
PTC DIN 44082	M 100
Hangnyomásszint	57 dB

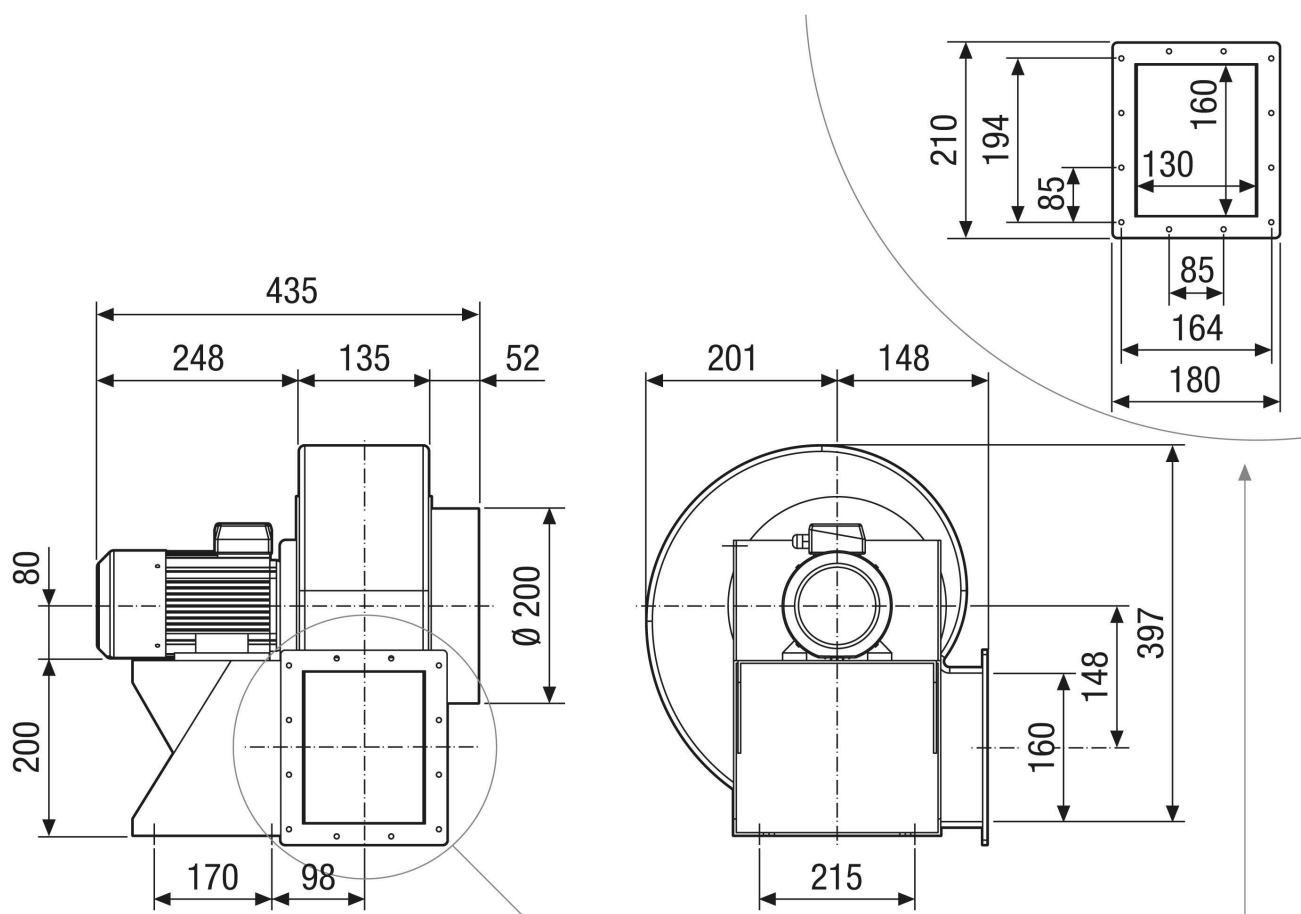
GRK 16/4 E

Csomagolási egység	1 darab
Választék	C
GTIN (EAN)	4012799733034

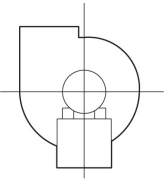
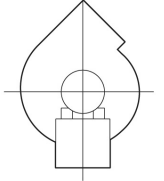
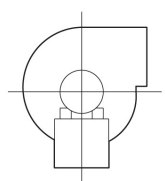
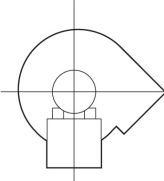
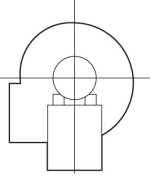
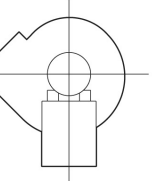
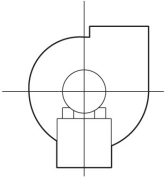
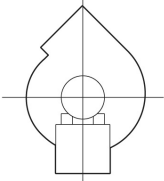
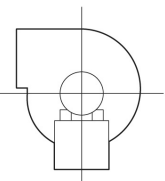
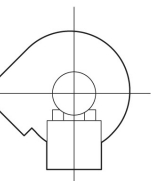
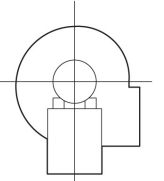
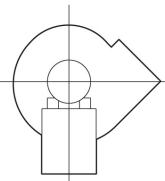
Jelleggörbe



Méretarányos rajz [mm]



Méretarányos rajz Házelrendezés [mm]

①						
	0°	45°	90°	135°	270°	315°
②						

- ① Jobboldali kivitel
- ② Baloldali kivitel