

## GRK R 25/2 D Ex



## Rövid leírás

Radiális légfúvó műanyagból kerek kifúvással, 2 pólusú, méret 250, háromfázisú váltóáram, robbanásbiztos, közeg: gáz

## Alkalmazási példák

Robbanásveszélyes környezet (2. zóna), Munkahelyi elszívőrendszer, Füstgázszekevény, Főzőfűlke

Termékszám

0073.0442

## Műszaki adatok

Légmennyiség	2.100 m <sup>3</sup> /h
Fordulatszám	2.880 1/min
Járókerék típus	radiális
Szabályozható fordulatszám	✓
Írányváltási lehetőség	–
Feszültségfajta	Háromfázisú váltóáram
Feszültségosztály	400 V
Hálózati frekvencia	50 Hz
Névleges teljesítmény	370 W
I <sub>név</sub>	0,9 A
Védelmi fokozat	IP 55
Szigetelési osztály	F
Váltható pólus	–
Beszerelesi hely	Csőcsatlakozás
Beszerelesi helyzet	horizontális
Ház anyaga	Műanyag, polietilén
Járókerék anyaga	Műanyag, polipropilén
Szín	fekete
Súly	24 kg
Súly csomagolással	47 kg
Szélesség	440 mm
Magasság	500 mm
Mélység	453 mm
Szélesség csomagolással együtt	1.200 mm
Magasság csomagolással együtt	800 mm
Mélység csomagolással együtt	620 mm
EX-megnevezés az ATEX irányvonal szerint	Ex II 3 G
EX-megnevezés szabvány szerint	Ex db IIB+H2 T4 Gb X / Ex h IIB+H2 T4 Gb X
Ta környezeti hőmérséklet	-20 °C ≤ Ta ≤ +40 °C

## GRK R 25/2 D Ex

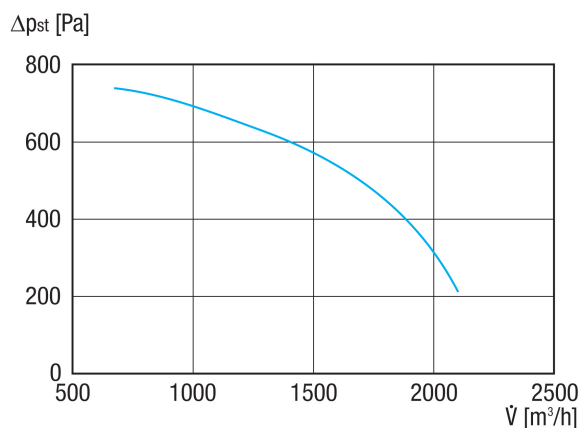
Üzem mód	S1
PTC DIN 44082	M 100
Hőmérsékleti osztály	T4
Csomagolási egység	1 darab
Választék	C
GTIN (EAN)	4012799734420

## Hangteljesítményszintek az oktáv spektrumban

	63 Hz	125 Hz	250 Hz	500 Hz	1 kHz	2 kHz	4 kHz	8 kHz	összesen
<b>L<sub>WA5, S5</sub></b> <b>(dB(A))</b>	58	70,1	75,6	82	81,2	77,4	69,2	59,1	86

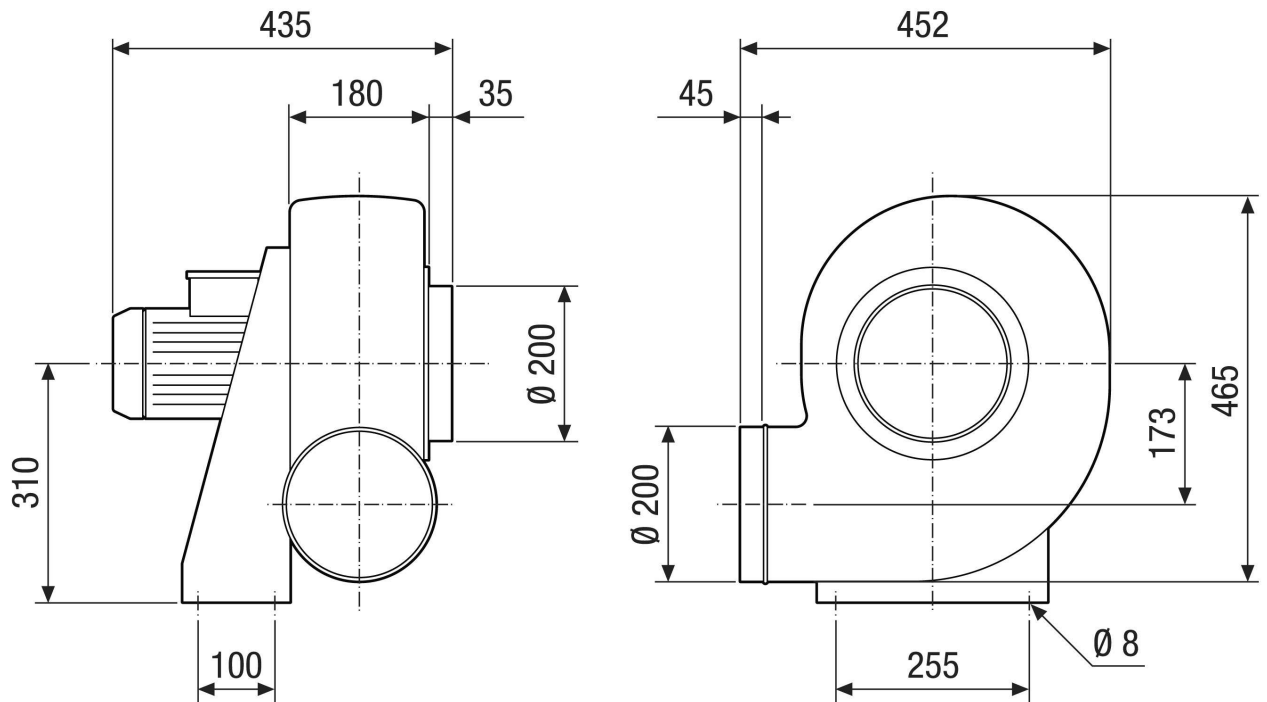
L<sub>WA5</sub>= szabad beszívás hangteljesítményszintje dB-ben

## Jelleggörbe



# GRK R 25/2 D Ex

Méretarányos rajz [mm]



# GRK R 25/2 D Ex

Méretarányos rajz Házelnrendezés [mm]

①						
	0°	45°	90°	135°	270°	315°
②						

- ① Jobboldali kivitel
- ② Baloldali kivitel