

GRK R 25/4 D Ex



Rövid leírás

Radiális légfúvó műanyagból kerek kifúvással, 4 pólusú, méret 250, háromfázisú váltóáram, robbanásbiztos, közeg: gáz

Alkalmazási példák

Robbanásveszélyes környezet (2. zóna), Munkahelyi elszívőrendszer, Füstgázszekevény, Főzőfűlke

Termékszám

0073.0443

Műszaki adatok

Légmennyiség	1.050 m ³ /h
Fordulatszám	1.440 1/min
Járókerék típus	radiális
Szabályozható fordulatszám	✓
Irányváltási lehetőség	–
Feszültségfajta	Háromfázisú váltóáram
Feszültségosztály	400 V
Hálózati frekvencia	50 Hz
Névleges teljesítmény	120 W
I _{név}	0,51 A
Védelmi fokozat	IP 55
Szigetelési osztály	F
Váltható pólus	–
Beszereleési hely	Csőcsatlakozás
Beszereleési helyzet	horizontális
Ház anyaga	Műanyag, polietilén
Járókerék anyaga	Műanyag, polipropilén
Szín	fekete
Súly	24 kg
Súly csomagolással	47 kg
Szélesség	440 mm
Magasság	500 mm
Mélység	453 mm
Szélesség csomagolással együtt	1.200 mm
Magasság csomagolással együtt	800 mm
Mélység csomagolással együtt	650 mm
EX-megnevezés az ATEX irányvonal szerint	Ex II 3 G
EX-megnevezés szabvány szerint	Ex db IIB+H2 T4 Gb X / Ex h IIB+H2 T4 Gb X
Ta környezeti hőmérséklet	-20 °C ≤ Ta ≤ +40 °C

GRK R 25/4 D Ex

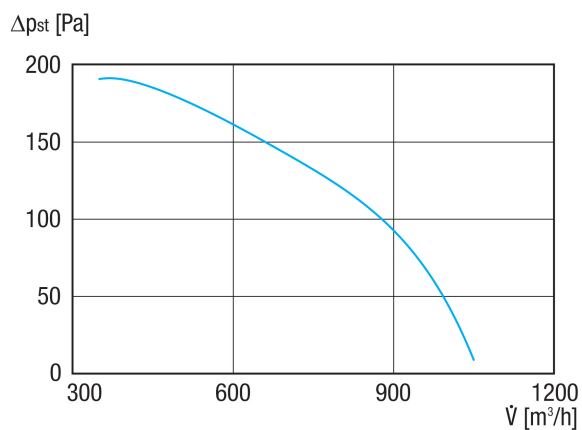
Üzem mód	S1
PTC DIN 44082	M 100
Hőmérsékleti osztály	T4
Csomagolási egység	1 darab
Választék	C
GTIN (EAN)	4012799734437

Hangteljesítményszintek az oktáv spektrumban

	63 Hz	125 Hz	250 Hz	500 Hz	1 kHz	2 kHz	4 kHz	8 kHz	összesen
L_{WA5, S5} (dB(A))	43,1	55,2	63,7	64,1	66,3	62,5	54,3	44,2	71

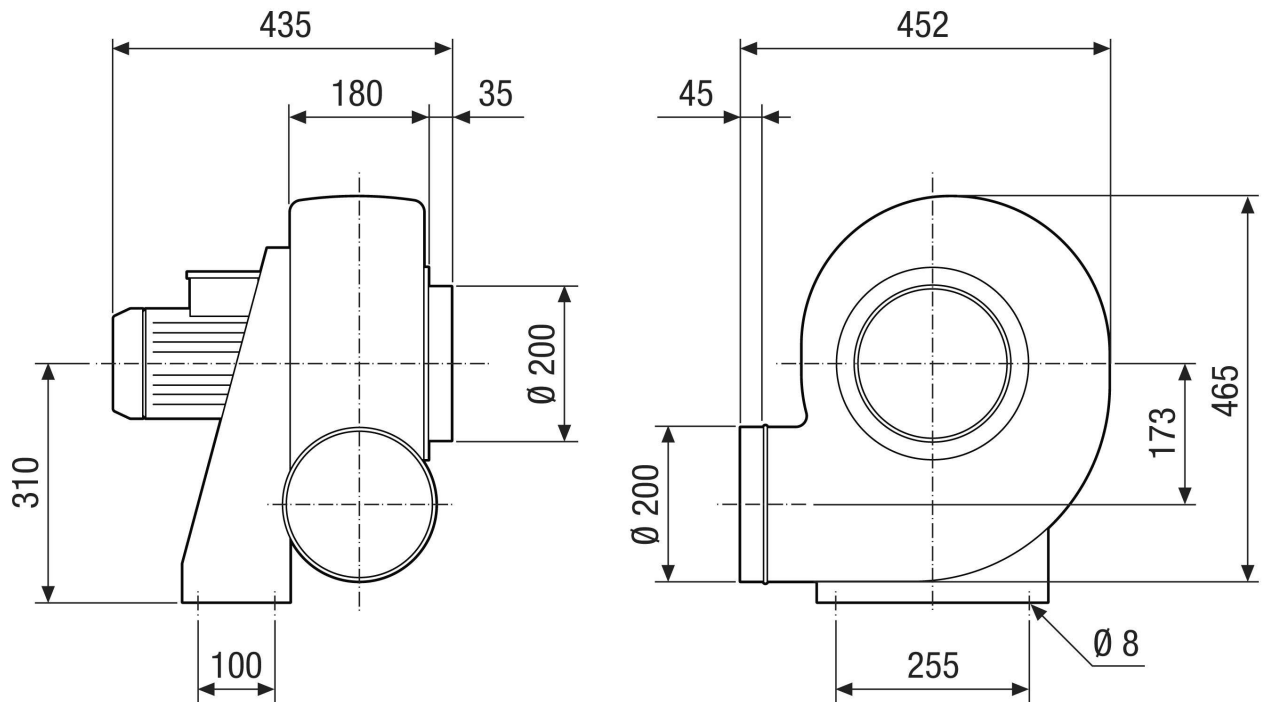
L_{WA5}= szabad beszívás hangteljesítményszintje dB-ben

Jelleggörbe



GRK R 25/4 D Ex

Méretarányos rajz [mm]



GRK R 25/4 D Ex

Méretarányos rajz Házeltrendezés [mm]

①						
	0°	45°	90°	135°	270°	315°
②						

- ① Jobboldali kivitel
- ② Baloldali kivitel