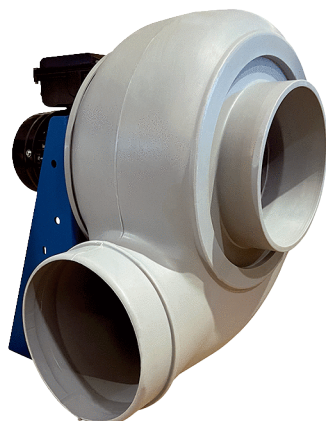


GRK R 28/2 E



Rövid leírás

Radiális légfúvó műanyagból kerek kifúvással, méret 280, váltóáram, 2 pólusú

Alkalmazási példák

Ipari használat

Termékszám 0073.0507

Műszaki adatok

Légmennyiség	3.150 m ³ /h
Fordulatszám	2.880 1/min
Járókerék típus	radiális
Szabályozható fordulatszám	–
Irányváltási lehetőség	–
Feszültségfajta	Váltóáram
Feszültségosztály	230 V
Hálózati frekvencia	50 Hz
Névleges teljesítmény	750 W
I _{név}	4,6 A
Védelmi fokozat	IP 55
Szigetelési osztály	F
Váltható pólus	–
Beszereési hely	Csőcsatlakozás
Beszereési helyzet	horizontális
Ház anyaga	Műanyag, polietilén
Járókerék anyaga	Műanyag, polietilén
Szín	világosszürke
Súly	33 kg
Súly csomagolással	56 kg
Szélesség	470 mm
Magasság	560 mm
Mélység	515 mm
Szélesség csomagolással együtt	1.200 mm
Magasság csomagolással együtt	800 mm
Mélység csomagolással együtt	710 mm
Közeg hőmérséklet I _{max} -nál	-15 °C -ig 70 °C
PTC DIN 44082	M 100
Csomagolási egység	1 darab

GRK R 28/2 E

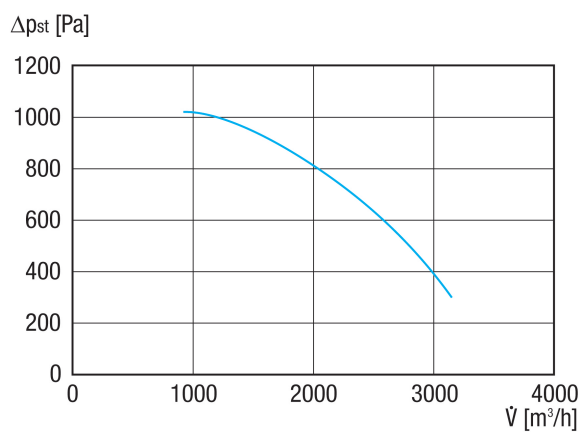
Választék	C
GTIN (EAN)	4012799735076

Hangteljesítményszintek az oktáv spektrumban

	63 Hz	125 Hz	250 Hz	500 Hz	1 kHz	2 kHz	4 kHz	8 kHz	összesen
L_{WA5, S5} (dB(A))	61,8	73,9	79,4	85,8	85	81,2	73	62,9	90

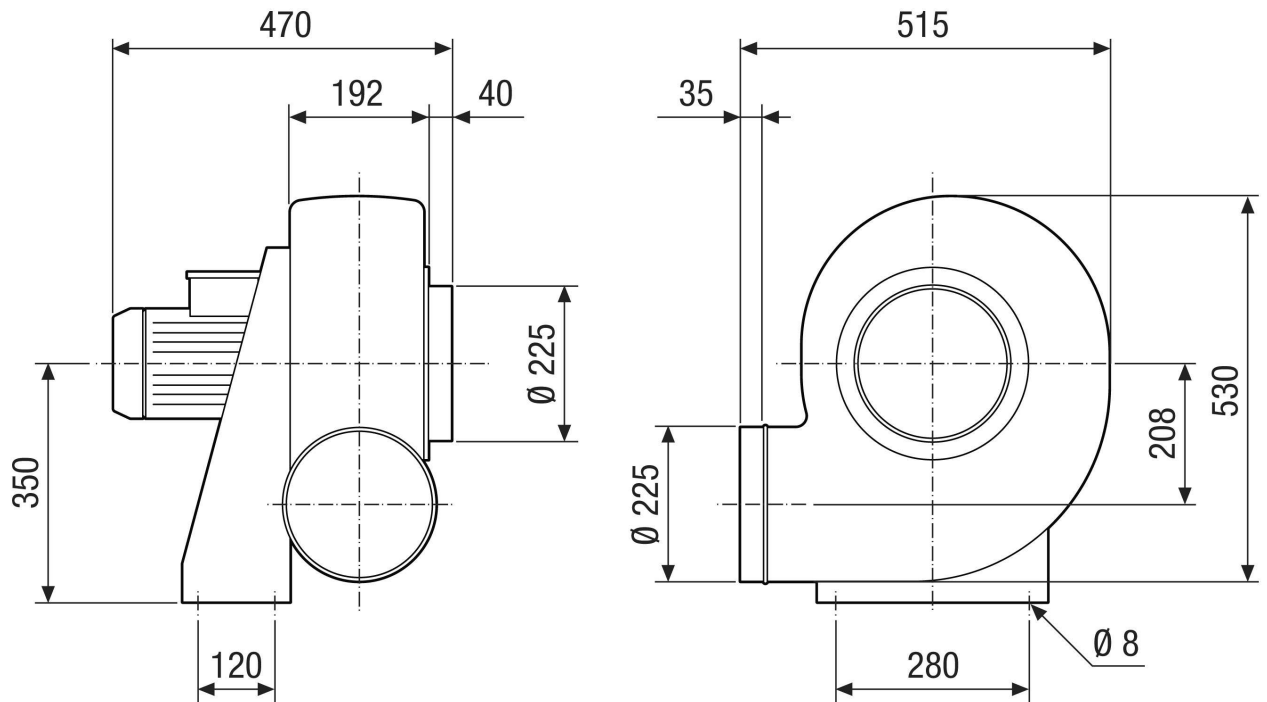
L_{WA5}= szabad beszívás hangteljesítményszintje dB-ben

Jelleggörbe



GRK R 28/2 E

Méretarányos rajz [mm]



GRK R 28/2 E

Méretarányos rajz Házelnrendezés [mm]

①						
	0°	45°	90°	135°	270°	315°
②						

- ① Jobboldali kivitel
- ② Baloldali kivitel