

## GRK R 28/4 D



## Rövid leírás

Radiális légfúvó műanyagból kerek kifúvással, méret 280, háromfázisú váltóáram, 4 pólusú

## Alkalmazási példák

Ipari használat

Termékszám

0073.0517

## Műszaki adatok

|   |                         |
|---|-------------------------|
| Légmennyiség                            | 1.600 m <sup>3</sup> /h |
| Fordulatszám                            | 1.440 1/min             |
| Járókerék típus                         | radiális                |
| Szabályozható fordulatszám              | ✓                       |
| Irányváltási lehetőség                  | –                       |
| Feszültségfajta                         | Háromfázisú váltóáram   |
| Feszültségosztály                       | 400 V                   |
| Hálózati frekvencia                     | 50 Hz                   |
| Névleges teljesítmény                   | 180 W                   |
| I <sub>név</sub>                        | 0,65 A                  |
| Védelmi fokozat                         | IP 55                   |
| Szigetelési osztály                     | F                       |
| Váltható pólus                          | –                       |
| Beszereési hely                         | Csőcsatlakozás          |
| Beszereési helyzet                      | horizontális            |
| Ház anyaga                              | Műanyag, polietilén     |
| Járókerék anyaga                        | Műanyag, polietilén     |
| Szín                                    | világosszürke           |
| Súly                                    | 33 kg                   |
| Súly csomagolással                      | 56 kg                   |
| Szélesség                               | 470 mm                  |
| Magasság                                | 560 mm                  |
| Mélység                                 | 515 mm                  |
| Szélesség csomagolással együtt          | 1.200 mm                |
| Magasság csomagolással együtt           | 800 mm                  |
| Mélység csomagolással együtt            | 710 mm                  |
| Közeg hőmérséklet I <sub>max</sub> -nál | -15 °C -ig 70 °C        |
| PTC DIN 44082                           | M 100                   |
| Csomagolási egység                      | 1 darab                 |

## GRK R 28/4 D

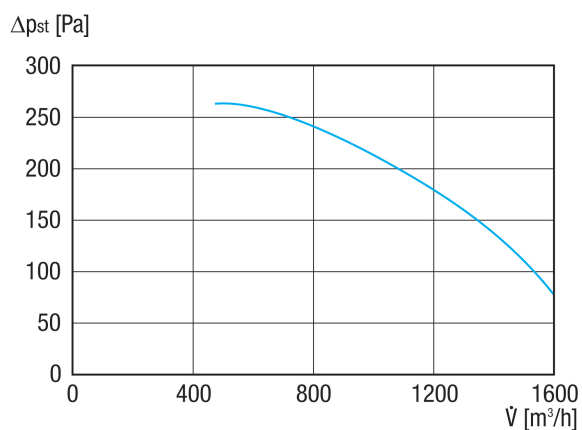
|            |               |
|------------|---------------|
| Választék  | C             |
| GTIN (EAN) | 4012799735175 |

## Hangteljesítményszintek az oktáv spektrumban

|  | 63 Hz | 125 Hz | 250 Hz | 500 Hz | 1 kHz | 2 kHz | 4 kHz | 8 kHz | összesen |
|--|-------|--------|--------|--------|-------|-------|-------|-------|----------|
| <b>L<sub>WA5, S5</sub></b><br><b>(dB(A))</b> | 46,8  | 58,9   | 67,4   | 67,8   | 70    | 66,2  | 58    | 47,9  | 74       |

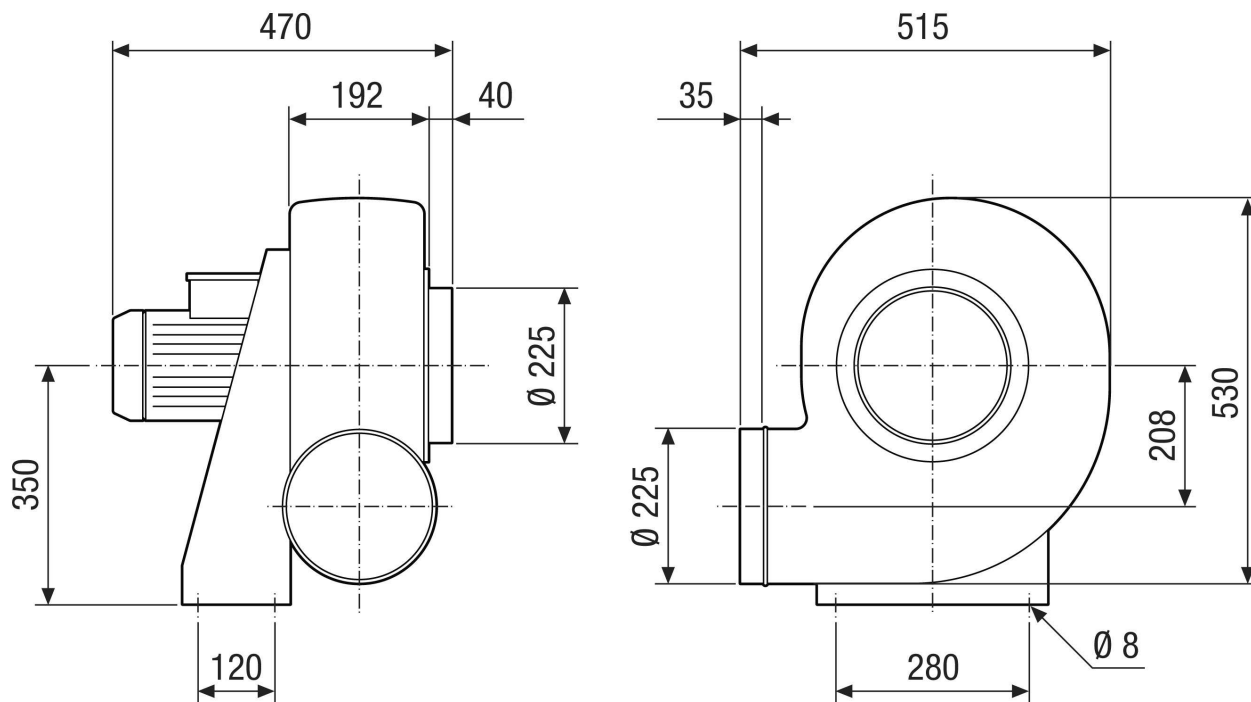
L<sub>WA5</sub>= szabad beszívás hangteljesítményszintje dB-ben

## Jelleggörbe



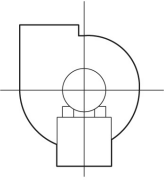
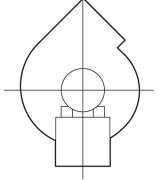
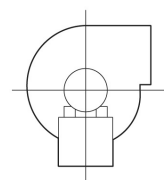
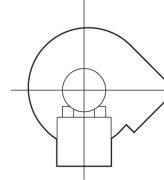
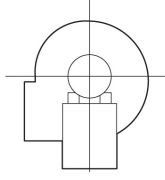
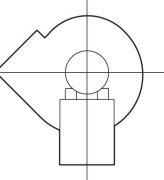
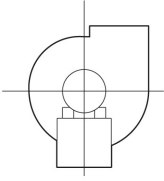
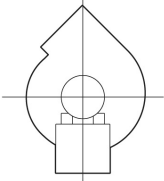
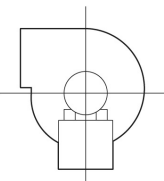
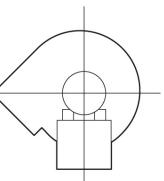
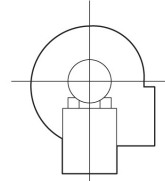
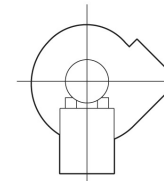
# GRK R 28/4 D

Méretarányos rajz [mm]



# GRK R 28/4 D

Méretarányos rajz Házeltrendezés [mm]

|   |  |  |  |   |  |  |
|---|--|--|--|---|--|--|
| ① |   |   |   |   |   |   |
|   | 0°   | 45°  | 90°  | 135°  | 270°   | 315°   |
| ② |  |  |  |  |  |  |

- ① Jobboldali kivitel
- ② Baloldali kivitel