

GRK R 31/2 E



Rövid leírás

Radiális légfúvó műanyagból kerek kifúvással, méret 310, váltóáram, 2 pólusú

Alkalmazási példák

Ipari használat

Termékszám 0073.0509

Műszaki adatok

Légmennyiség	4.300 m ³ /h
Fordulatszám	2.880 1/min
Járókerék típus	radiális
Szabályozható fordulatszám	–
Irányváltási lehetőség	–
Feszültségfajta	Váltóáram
Feszültségosztály	230 V
Hálózati frekvencia	50 Hz
Névleges teljesítmény	1.500 W
I _{név}	9,1 A
Védelmi fokozat	IP 55
Szigetelési osztály	F
Váltható pólus	–
Beszereési hely	Csőcsatlakozás
Beszereési helyzet	horizontális
Ház anyaga	Műanyag, polietilén
Járókerék anyaga	Műanyag, polietilén
Szín	világosszürke
Súly	45 kg
Súly csomagolással	68 kg
Szélesség	527 mm
Magasság	640 mm
Mélység	560 mm
Szélesség csomagolással együtt	1.200 mm
Magasság csomagolással együtt	800 mm
Mélység csomagolással együtt	790 mm
Közeg hőmérséklet I _{max} -nál	-15 °C -ig 70 °C
PTC DIN 44082	M 100
Csomagolási egység	1 darab

GRK R 31/2 E

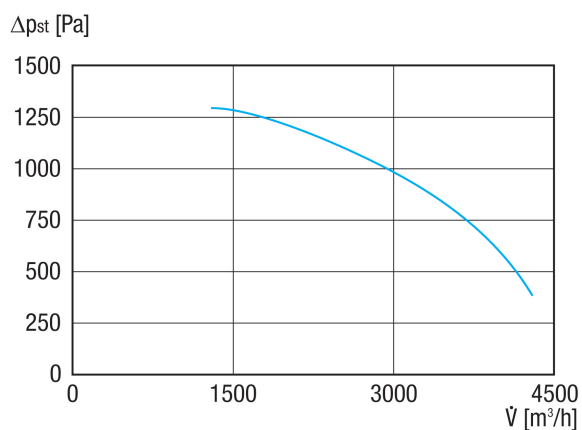
Választék	C
GTIN (EAN)	4012799735090

Hangteljesítményszintek az oktáv spektrumban

	63 Hz	125 Hz	250 Hz	500 Hz	1 kHz	2 kHz	4 kHz	8 kHz	összesen
L_{WA5, S5} (dB(A))	64,5	76,6	82,1	88,5	87,7	83,9	75,7	65,6	93

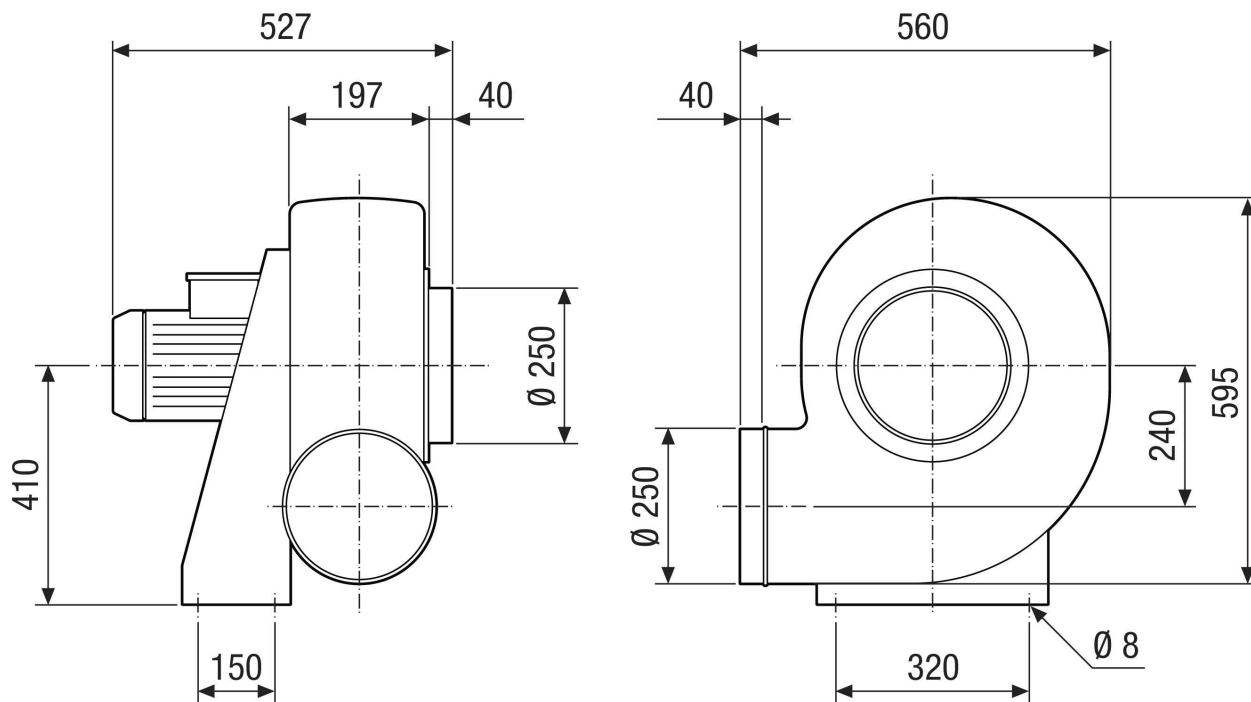
L_{WA5}= szabad beszívás hangteljesítményszintje dB-ben

Jelleggörbe



GRK R 31/2 E

Méretarányos rajz [mm]



GRK R 31/2 E

Méretarányos rajz Házelnrendezés [mm]

①						
	0°	45°	90°	135°	270°	315°
②						

- ① Jobboldali kivitel
- ② Baloldali kivitel