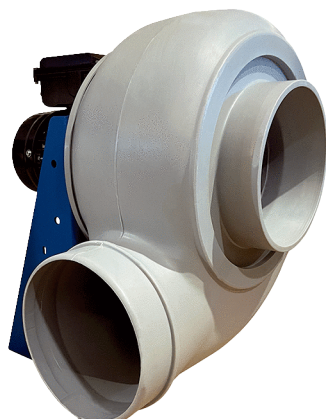


GRK R 35/4 E



Rövid leírás

Radiális légfúvó műanyagból kerek kifúvással, méret 350, váltóáram

Alkalmazási példák

Ipari használat

Termékszám

0073.0511

Műszaki adatok

Légmennyiség	3.400 m ³ /h
Fordulatszám	1.440 1/min
Járókerék típus	radiális
Szabályozható fordulatszám	–
Irányváltási lehetőség	–
Feszültségfajta	Váltóáram
Feszültségosztály	230 V
Hálózati frekvencia	50 Hz
Névleges teljesítmény	370 W
I _{név}	2,7 A
Védelmi fokozat	IP 55
Szigetelési osztály	F
Váltható pólus	–
Beszereési hely	Csőcsatlakozás
Beszereési helyzet	horizontális
Ház anyaga	Műanyag, polietilén
Járókerék anyaga	Műanyag, polietilén
Szín	világosszürke
Súly	51 kg
Súly csomagolással	70 kg
Szélesség	565 mm
Magasság	710 mm
Mélység	600 mm
Szélesség csomagolással együtt	1.200 mm
Magasság csomagolással együtt	800 mm
Mélység csomagolással együtt	870 mm
Közeg hőmérséklet I _{max} -nál	-15 °C -ig 70 °C
PTC DIN 44082	M 100
Csomagolási egység	1 darab

GRK R 35/4 E

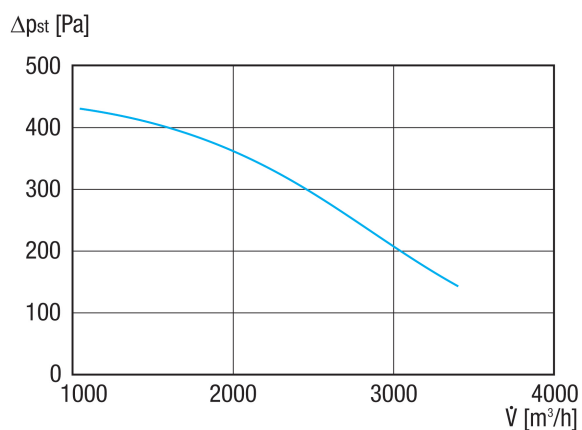
Választék	C
GTIN (EAN)	4012799735113

Hangteljesítményszintek az oktáv spektrumban

	63 Hz	125 Hz	250 Hz	500 Hz	1 kHz	2 kHz	4 kHz	8 kHz	összesen
L_{WA5, S5} (dB(A))	51	63,1	71,6	72	74,2	70,4	62,2	52,1	79

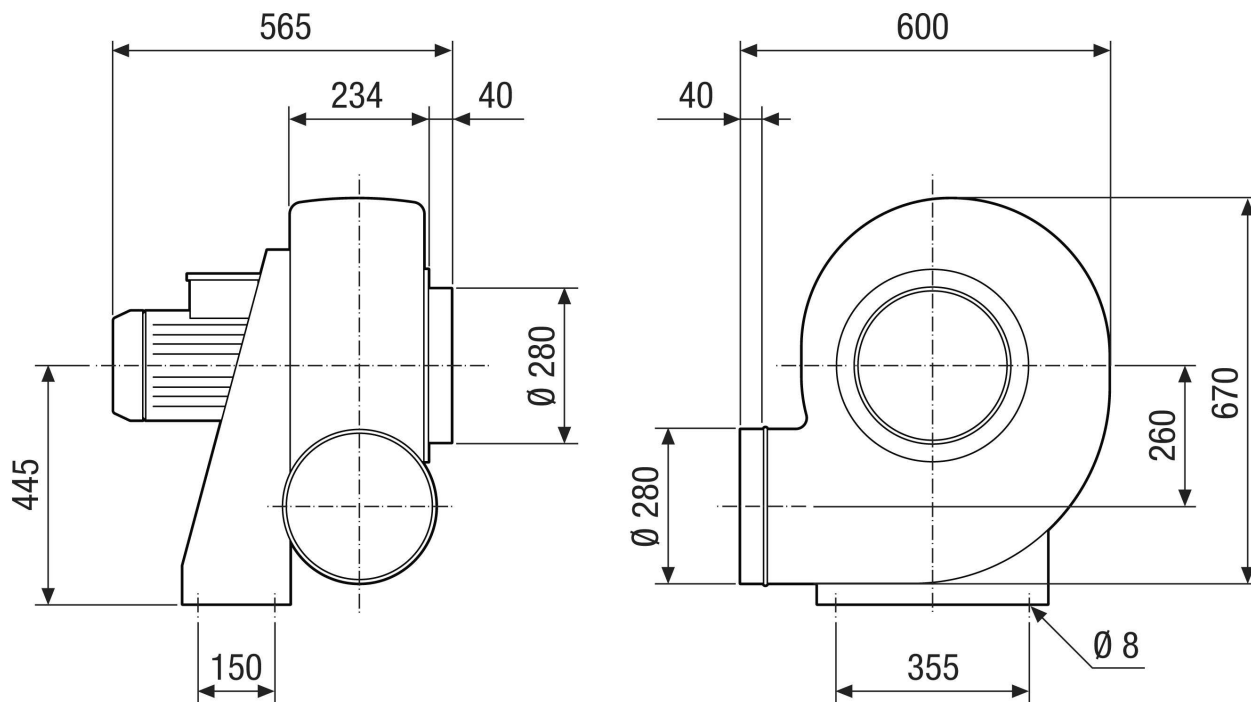
L_{WA5}= szabad beszívás hangteljesítményszintje dB-ben

Jelleggörbe



GRK R 35/4 E

Méretarányos rajz [mm]



GRK R 35/4 E

Méretarányos rajz Házelnrendezés [mm]

①						
	0°	45°	90°	135°	270°	315°
②						

- ① Jobboldali kivitel
- ② Baloldali kivitel