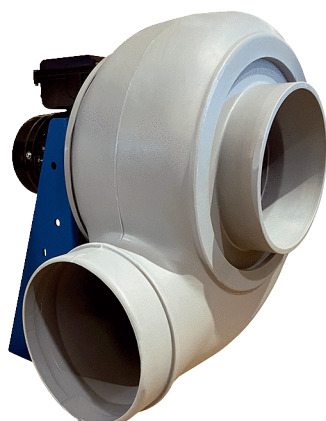


GRK R 45/4 D



Rövid leírás

Radiális légfúvó műanyagból kerek kifúvással, méret 450, háromfázisú váltóáram, 4 pólusú

Alkalmazási példák

Ipari használat

Termékszám

0073.0526

Műszaki adatok

Légmennyiség	6.000 m ³ /h
Fordulatszám	1.440 1/min
Járókerék típus	radiális
Szabályozható fordulatszám	✓
Irányváltási lehetőség	–
Feszültségfajta	Háromfázisú váltóáram
Feszültségosztály	400 V
Hálózati frekvencia	50 Hz
Névleges teljesítmény	1.100 W
I _{név}	2,5 A
Védelmi fokozat	IP 55
Szigetelési osztály	F
Váltható pólus	–
Beszereési hely	Csőcsatlakozás
Beszereési helyzet	horizontális
Ház anyaga	Műanyag, polietilén
Járókerék anyaga	Műanyag, polietilén
Szín	világosszürke
Súly	61 kg
Súly csomagolással	84 kg
Szélesség	614 mm
Magasság	870 mm
Mélység	750 mm
Szélesség csomagolással együtt	800 mm
Magasság csomagolással együtt	1.200 mm
Mélység csomagolással együtt	1.030 mm
Közeg hőmérséklet I _{max} -nál	-15 °C -ig 70 °C
PTC DIN 44082	M 100
Csomagolási egység	1 darab

GRK R 45/4 D

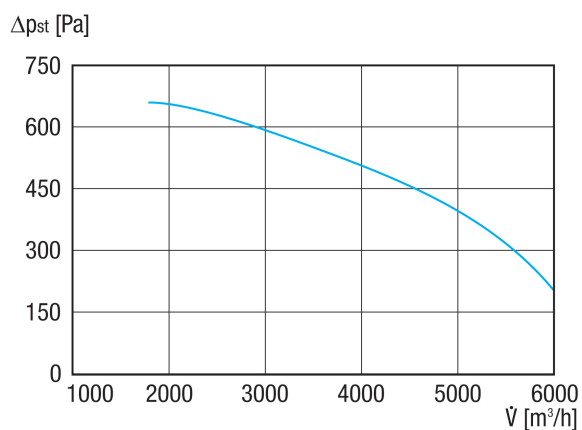
Választék	C
GTIN (EAN)	4012799735267

Hangteljesítményszintek az oktáv spektrumban

	63 Hz	125 Hz	250 Hz	500 Hz	1 kHz	2 kHz	4 kHz	8 kHz	összesen
L_{WA5, S5} (dB(A))	55,4	67,5	76	76,4	78,6	74,8	66,6	56,5	83

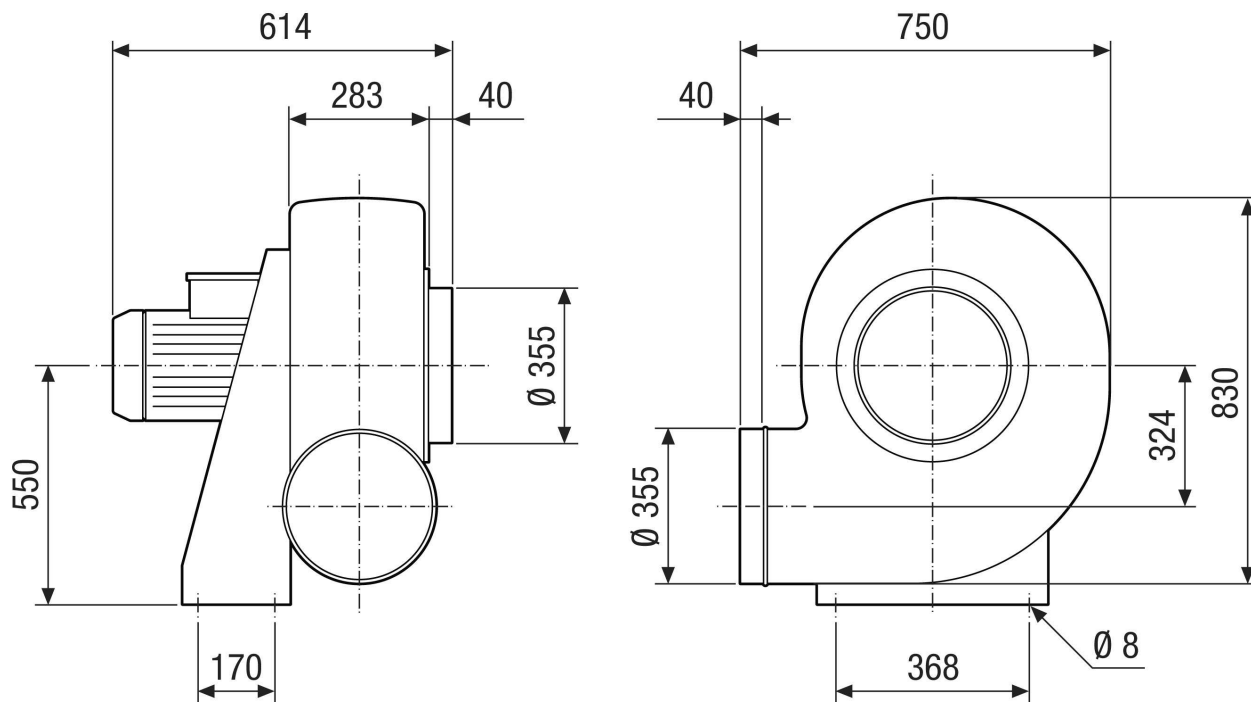
L_{WA5}= szabad beszívás hangteljesítményszintje dB-ben

Jelleggörbe



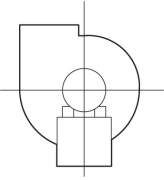
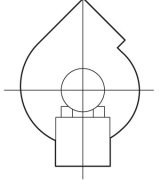
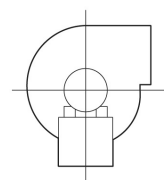
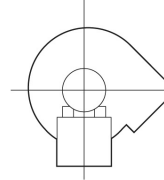
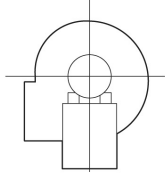
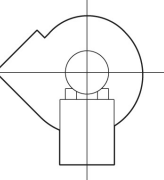
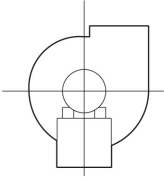
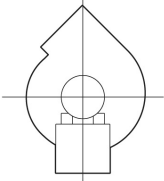
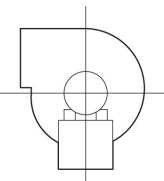
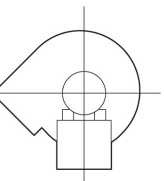
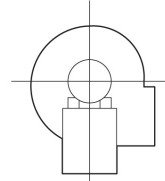
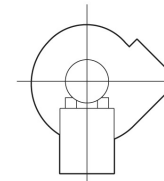
GRK R 45/4 D

Méretarányos rajz [mm]



GRK R 45/4 D

Méretarányos rajz Házelnrendezés [mm]

①						
	0°	45°	90°	135°	270°	315°
②						

- ① Jobboldali kivitel
- ② Baloldali kivitel