

GRK R 50/4 D Ex



Rövid leírás

Radiális légfúvó műanyagból kerek kifúvással, 4 pólusú, méret 500, háromfázisú váltóáram, robbanásbiztos, közeg: gáz

Alkalmazási példák

Robbanásveszélyes környezet (2. zóna), Munkahelyi elszívőrendszer, Füstgázszekevény, Főzőfülke

Termékszám

0073.0456

Műszaki adatok

Légmennyiség	9.000 m ³ /h
Fordulatszám	1.440 1/min
Járókerék típus	radiális
Szabályozható fordulatszám	✓
Irányváltási lehetőség	–
Feszültségfajta	Háromfázisú váltóáram
Feszültségosztály	400 V
Hálózati frekvencia	50 Hz
Névleges teljesítmény	2.200 W
I _{név}	5,5 A
Védelmi fokozat	IP 55
Szigetelési osztály	F
Váltható pólus	–
Beszerelési hely	Csőcsatlakozás
Beszerelési helyzet	horizontális
Anyag	Műanyag, polietilén
Ház anyaga	Műanyag, polipropilén
Járókerék anyaga	Műanyag, polipropilén
Szín	fekete
Súly	77 kg
Súly csomagolással	100 kg
Szélesség	730 mm
Magasság	955 mm
Mélység	840 mm
Szélesség csomagolással együtt	800 mm
Magasság csomagolással együtt	1.200 mm
Mélység csomagolással együtt	1.180 mm
EX-megnevezés az ATEX irányvonal szerint	Ex II 3 G
EX-megnevezés szabvány szerint	Ex db IIB+H2 T4 Gb X / Ex h IIB+H2 T4 Gb X

GRK R 50/4 D Ex

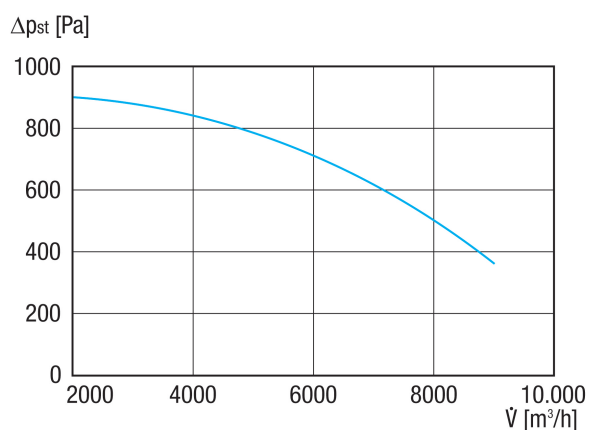
Ta környezeti hőmérséklet	-20 °C ≤ Ta ≤ +40 °C
Üzem mód	S1
PTC DIN 44082	M 100
Hőmérsékleti osztály	T4
Csomagolási egység	1 darab
Választék	C
GTIN (EAN)	4012799734567

Hangteljesítményszintek az oktáv spektrumban

	63 Hz	125 Hz	250 Hz	500 Hz	1 kHz	2 kHz	4 kHz	8 kHz	összesen
L_{WA5, S5} (dB(A))	89	91	92	87	86	81	73	65	97

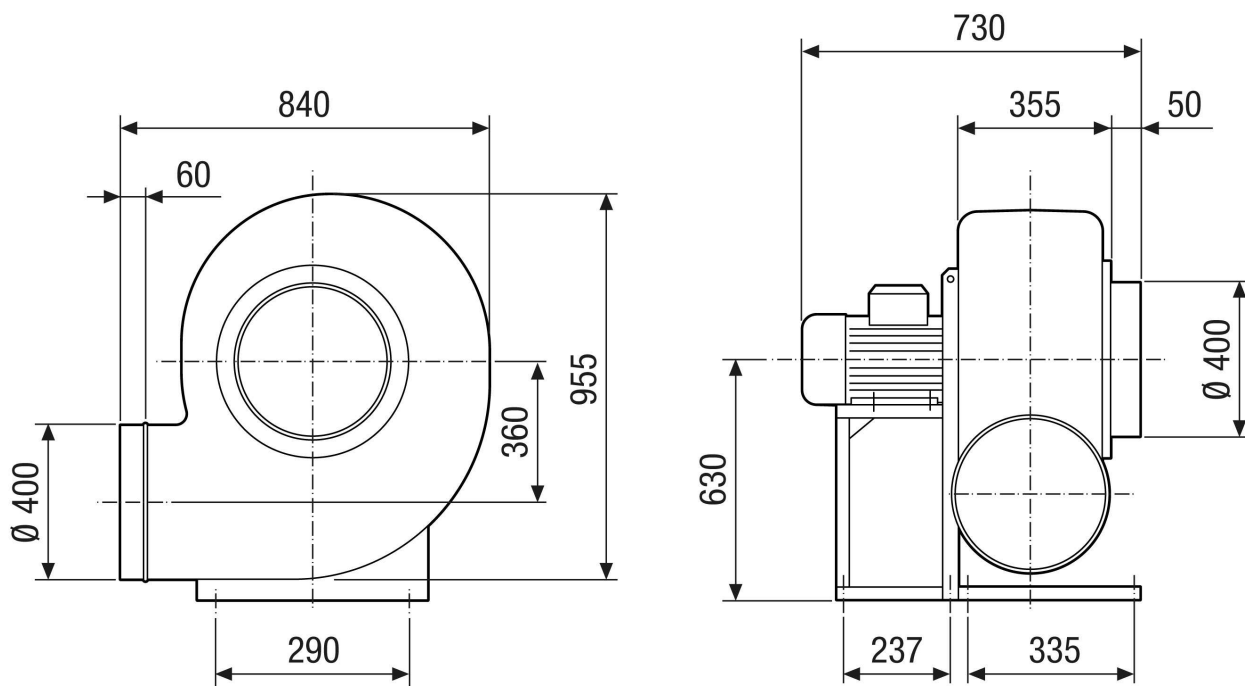
L_{WA5}= szabad beszívás hangteljesítményszintje dB-ben

Jelleggörbe



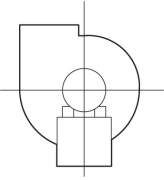
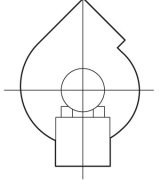
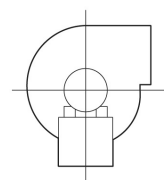
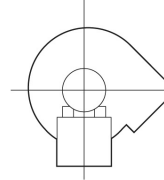
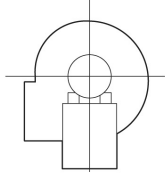
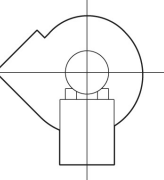
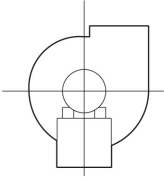
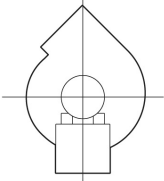
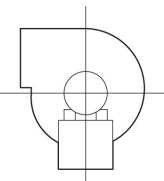
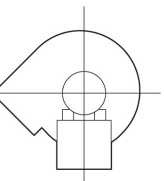
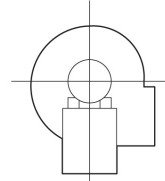
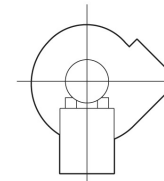
GRK R 50/4 D Ex

Méretarányos rajz [mm]



GRK R 50/4 D Ex

Méretarányos rajz Házeltrendezés [mm]

①						
	0°	45°	90°	135°	270°	315°
②						

- ① Jobboldali kivitel
- ② Baloldali kivitel