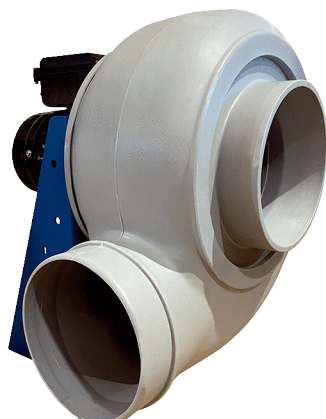


## GRK R 50/6 D



## Rövid leírás

Radiális légfúvó műanyagból kerek kifúvással, méret 500, háromfázisú váltóáram, 6 pólusú

## Alkalmazási példák

Ipari használat

Termékszám

0073.0529

## Műszaki adatok

Légmennyiség	5.600 m <sup>3</sup> /h
Fordulatszám	960 1/min
Járókerék típus	radiális
Szabályozható fordulatszám	✓
Irányváltási lehetőség	–
Feszültségfajta	Háromfázisú váltóáram
Feszültségosztály	400 V
Hálózati frekvencia	50 Hz
Névleges teljesítmény	550 W
I <sub>név</sub>	1,8 A
Védelmi fokozat	IP 55
Szigetelési osztály	F
Váltható pólus	–
Beszereési hely	Csőcsatlakozás
Beszereési helyzet	horizontális
Ház anyaga	Műanyag, polietilén
Járókerék anyaga	Műanyag, polietilén
Szín	világosszürke
Súly	77 kg
Súly csomagolással	100 kg
Szélesség	730 mm
Magasság	955 mm
Mélység	840 mm
Szélesség csomagolással együtt	800 mm
Magasság csomagolással együtt	1.200 mm
Mélység csomagolással együtt	840 mm
Közeg hőmérséklet I <sub>max</sub> -nál	-15 °C -ig 70 °C
PTC DIN 44081	M 100
Csomagolási egység	1 darab

# GRK R 50/6 D

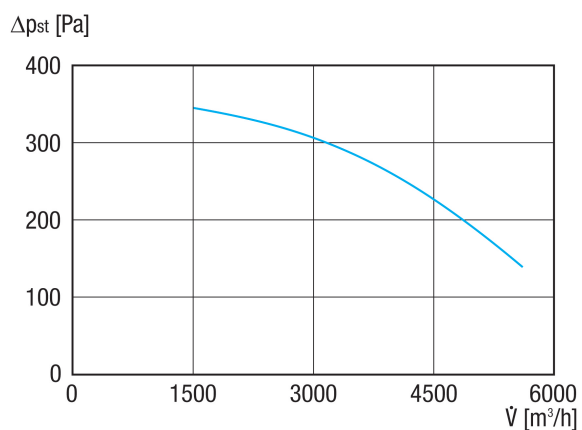
Választék	C
GTIN (EAN)	4012799735298

## Hangteljesítményszintek az oktáv spektrumban

	63 Hz	125 Hz	250 Hz	500 Hz	1 kHz	2 kHz	4 kHz	8 kHz	összesen
<b>L<sub>WA5, S5</sub></b> <b>(dB(A))</b>	53,4	65,5	74	74,4	76,6	72,8	64,6	54,5	81

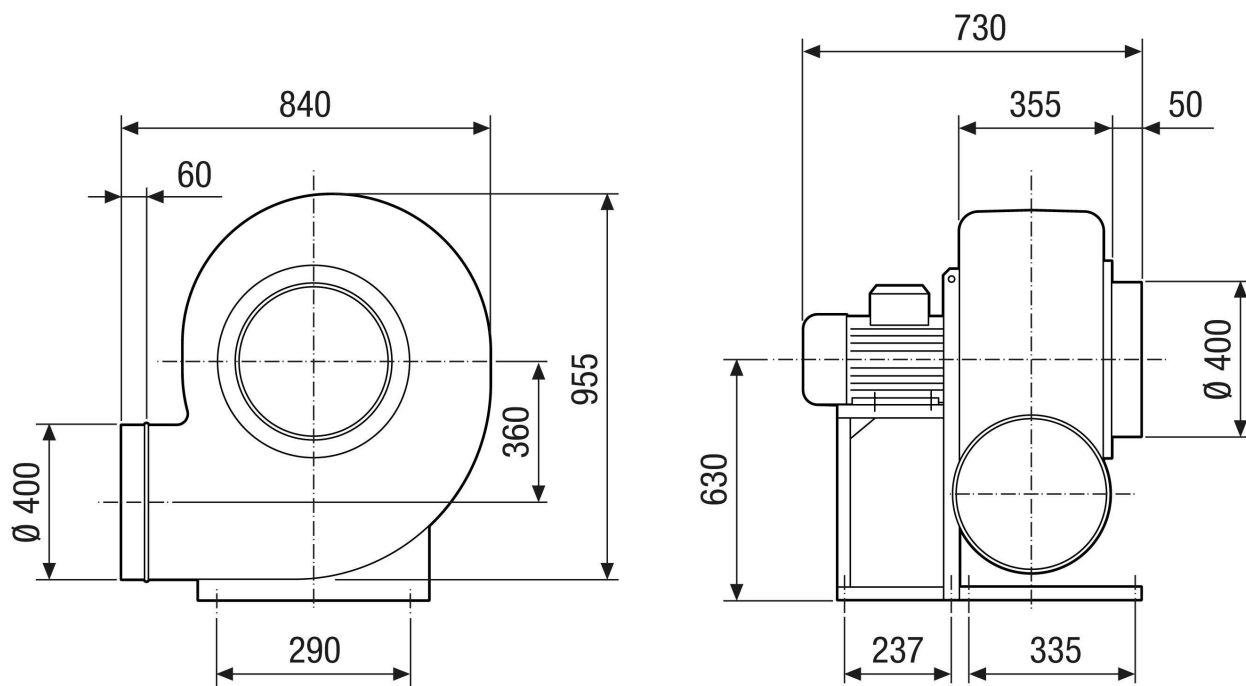
L<sub>WA5</sub>= szabad beszívás hangteljesítményszintje dB-ben

## Jelleggörbe



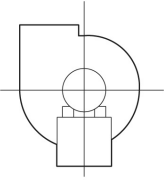
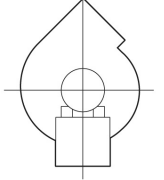
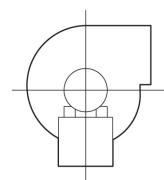
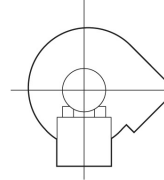
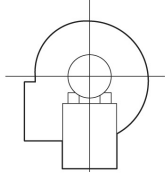
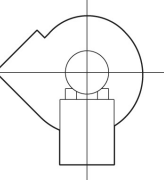
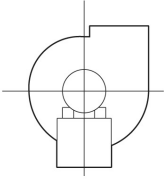
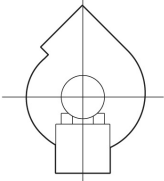
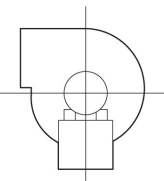
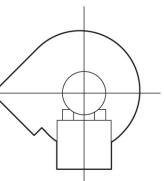
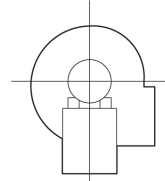
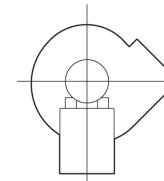
# GRK R 50/6 D

Méretarányos rajz [mm]



# GRK R 50/6 D

Méretarányos rajz Házelnrendezés [mm]

①						
	0°	45°	90°	135°	270°	315°
②						

- ① Jobboldali kivitel
- ② Baloldali kivitel