

GRK R 56/4 D



Rövid leírás

Radiális légfúvó műanyagból kerek kifúvással, méret 560, háromfázisú váltóáram, 4 pólusú

Alkalmazási példák

Ipari használat

Termékszám 0073.0530

Műszaki adatok

Légmennyiség	12.500 m ³ /h
Fordulatszám	1.440 1/min
Járókerék típus	radiális
Szabályozható fordulatszám	✓
Irányváltási lehetőség	–
Feszültségfajta	Háromfázisú váltóáram
Feszültségosztály	400 V
Hálózati frekvencia	50 Hz
Névleges teljesítmény	4.000 W
I _{név}	8,1 A
Védelmi fokozat	IP 55
Szigetelési osztály	F
Váltható pólus	–
Beszereési hely	Csőcsatlakozás
Beszereési helyzet	horizontális
Ház anyaga	Műanyag, polietilén
Járókerék anyaga	Műanyag, polietilén
Szín	világosszürke
Súly	120 kg
Súly csomagolással	143 kg
Szélesség	760 mm
Magasság	1.045 mm
Mélység	930 mm
Szélesség csomagolással együtt	800 mm
Magasság csomagolással együtt	1.200 mm
Mélység csomagolással együtt	930 mm
Közeg hőmérséklet I _{max} -nál	-15 °C -ig 70 °C
PTC DIN 44081	M 100
Csomagolási egység	1 darab

GRK R 56/4 D

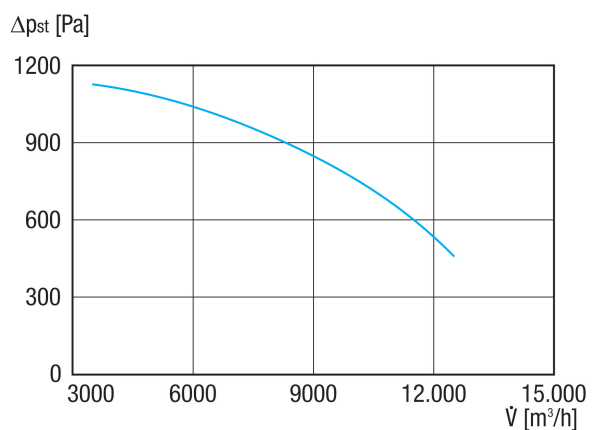
Választék	C
GTIN (EAN)	4012799735304

Hangteljesítményszintek az oktáv spektrumban

	63 Hz	125 Hz	250 Hz	500 Hz	1 kHz	2 kHz	4 kHz	8 kHz	összesen
L_{WA5, S5} (dB(A))	62,3	74,4	82,9	83,3	85,5	81,7	73,5	63,4	90

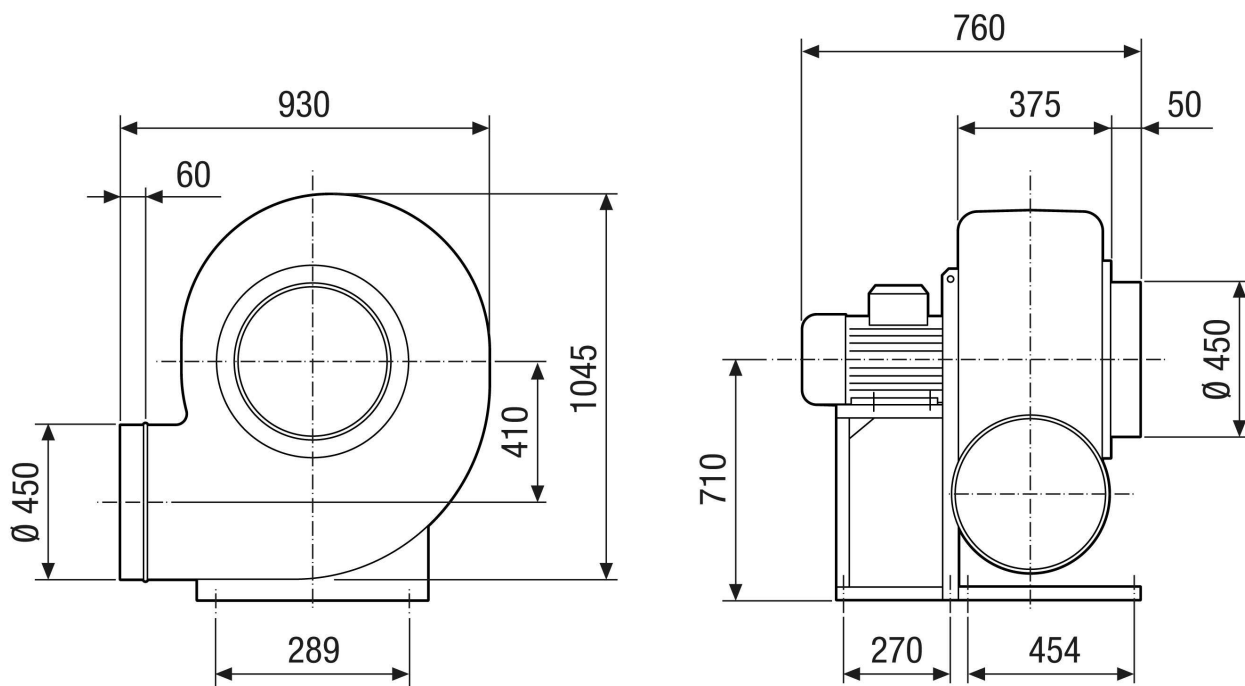
L_{WA5}= szabad beszívás hangteljesítményszintje dB-ben

Jelleggörbe



GRK R 56/4 D

Méretarányos rajz [mm]



GRK R 56/4 D

Méretarányos rajz Házeltrendezés [mm]

①						
	0°	45°	90°	135°	270°	315°
②						

- ① Jobboldali kivitel
- ② Baloldali kivitel