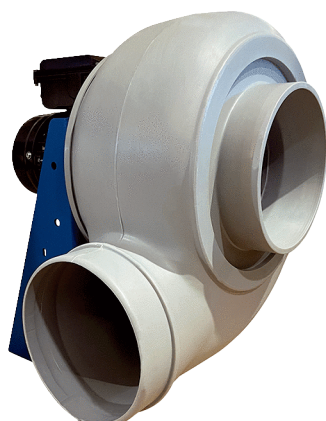


GRK R 63/4 D



Rövid leírás

Radiális légfúvó műanyagból kerek kifúvással, méret 630, háromfázisú váltóáram, 4 pólusú

Alkalmazási példák

Ipari használat

Termékszám

0073.0532

Műszaki adatok

Légmennyiség	17.500 m ³ /h
Fordulatszám	1.440 1/min
Járókerék típus	radiális
Szabályozható fordulatszám	✓
Irányváltási lehetőség	–
Feszültségfajta	Háromfázisú váltóáram
Feszültségosztály	400 V
Hálózati frekvencia	50 Hz
Névleges teljesítmény	5.500 W
I _{név}	10,4 A
Védelmi fokozat	IP 55
Szigetelési osztály	F
Váltható pólus	–
Beszereési hely	Csőcsatlakozás
Beszereési helyzet	horizontális
Ház anyaga	Műanyag, polietilén
Járókerék anyaga	Műanyag, polietilén
Szín	világosszürke
Súly	131 kg
Súly csomagolással	154 kg
Méret	630 mm
Szélesség	887 mm
Magasság	1.200 mm
Mélység	1.110 mm
Szélesség csomagolással együtt	1.000 mm
Magasság csomagolással együtt	1.460 mm
Mélység csomagolással együtt	1.200 mm
Közeg hőmérséklet I _{max} -nál	-15 °C -ig 70 °C
PTC DIN 44081	M 100

GRK R 63/4 D

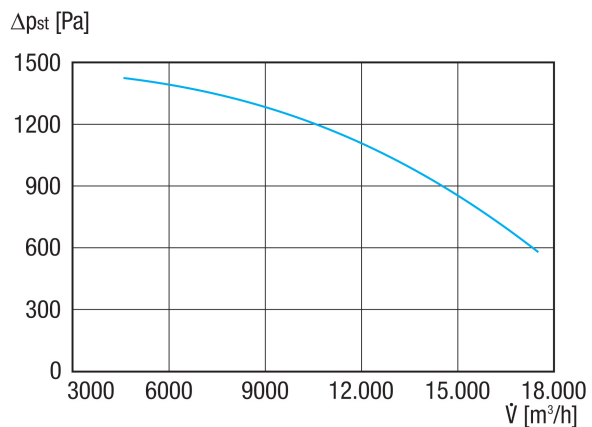
Csomagolási egység	1 darab
Választék	C
GTIN (EAN)	4012799735328

Hangteljesítményszintek az oktáv spektrumban

	63 Hz	125 Hz	250 Hz	500 Hz	1 kHz	2 kHz	4 kHz	8 kHz	összesen
L_{WA5, S5} (dB(A))	62,1	74,2	82,7	83,1	85,3	81,5	73,3	63,2	90

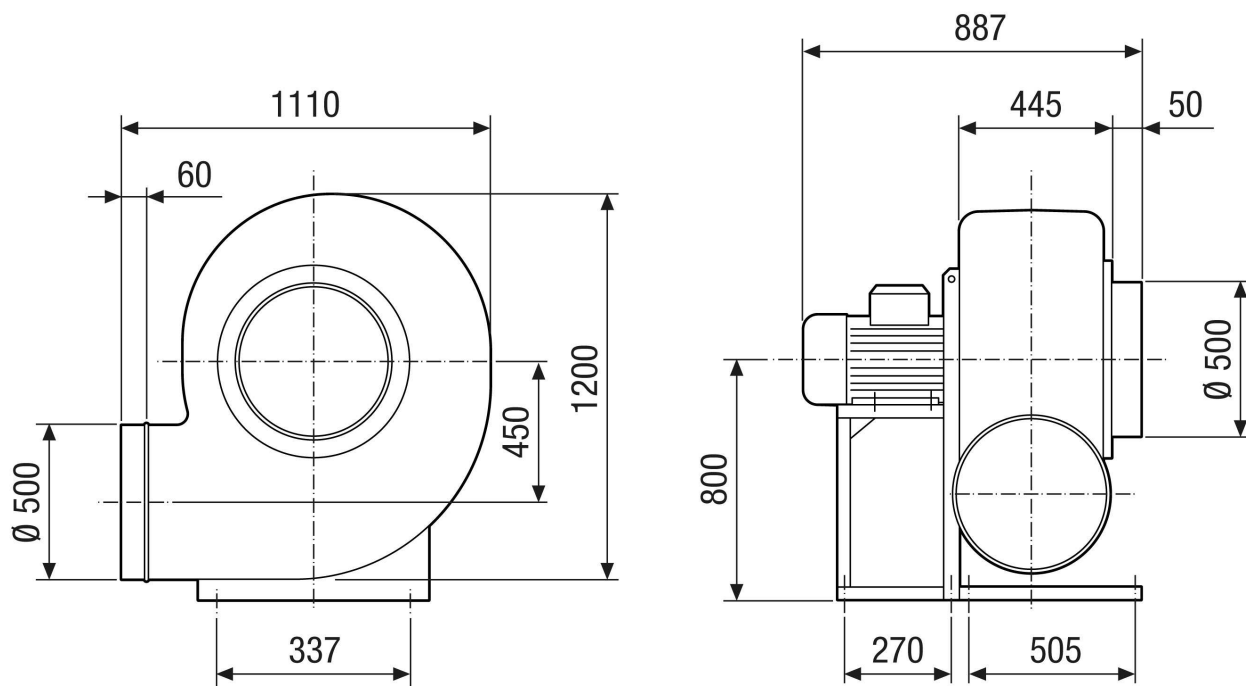
L_{WA5}= szabad beszívás hangteljesítményszintje dB-ben

Jelleggörbe



GRK R 63/4 D

Méretarányos rajz [mm]



GRK R 63/4 D

Méretarányos rajz Házelnrendezés [mm]

①						
	0°	45°	90°	135°	270°	315°
②						

① RD jobb oldali kivitel

② LG bal oldali kivitel

A GRK 12/2 E és GRK 12/4 változatok nem kaphatók RD jobb oldali kivitelben!

A standard elrendezés mindig LG 270°.