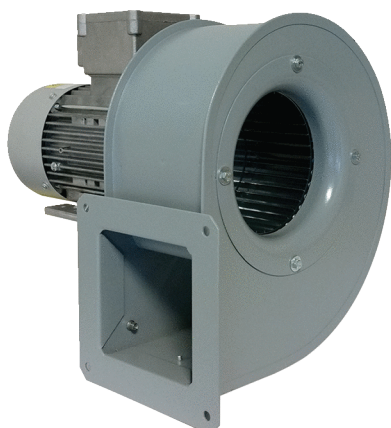


GRM 12/2 D Ex



Rövid leírás

Radiális légfúvó, méret 120, háromfázisú váltóáram, robbanásveszélyes terekben való használatra, közeg: gáz

Alkalmazási példák

robbanásbiztos ipari alkalmazások

Termékszám 0073.0387

Műszaki adatok

Légmennyiség	900 m ³ /h
Fordulatszám	2.880 1/min
Járókerék típus	radiális
Szabályozható fordulatszám	✓
Irányváltási lehetőség	–
Feszültségfajta	Háromfázisú váltóáram
Feszültségosztály	400 V
Hálózati frekvencia	50 Hz
Névleges teljesítmény	250 W
I _{név}	0,62 A
Védelmi fokozat	IP 55
Szigetelési osztály	F
Váltható pólus	–
Beszereési hely	Csőcsatlakozás
Beszereési helyzet	horizontális
Anyag	acéllemez, horganyzott
Ház anyaga	Acél
Szín	szürke
Súly	10 kg
Súly csomagolással	10,6 kg
Szélesség	300 mm
Magasság	272 mm
Mélység	246 mm
Szélesség csomagolással együtt	400 mm
Magasság csomagolással együtt	335 mm
Mélység csomagolással együtt	290 mm
EX-megnevezés az ATEX irányvonal szerint	Ex II 2 G
EX-megnevezés szabvány szerint	Ex db IIB+H2 T4 Gb X / Ex h IIB+H2 T4 Gb X
Ta környezeti hőmérséklet	-20 °C ≤ Ta ≤ +40 °C

GRM 12/2 D Ex

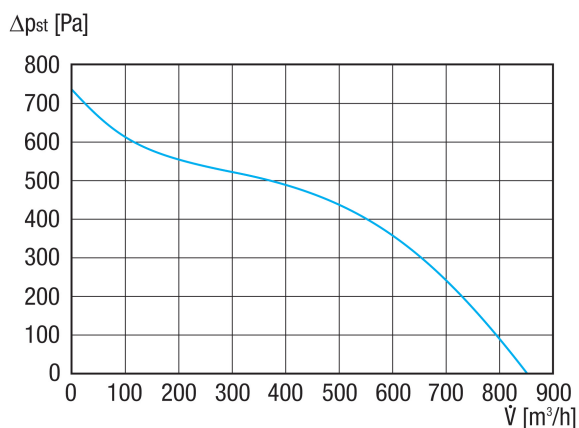
Üzem mód	S1
PTC DIN 44082	M 100
Hőmérsékleti osztály	T4
Csomagolási egység	1 darab
Választék	C
GTIN (EAN)	4012799733874

Hangteljesítményszintek az oktáv spektrumban

	63 Hz	125 Hz	250 Hz	500 Hz	1 kHz	2 kHz	4 kHz	8 kHz	összesen
L_{WA5, S5} (dB(A))	44	54	68	73	69	74	69	65	78

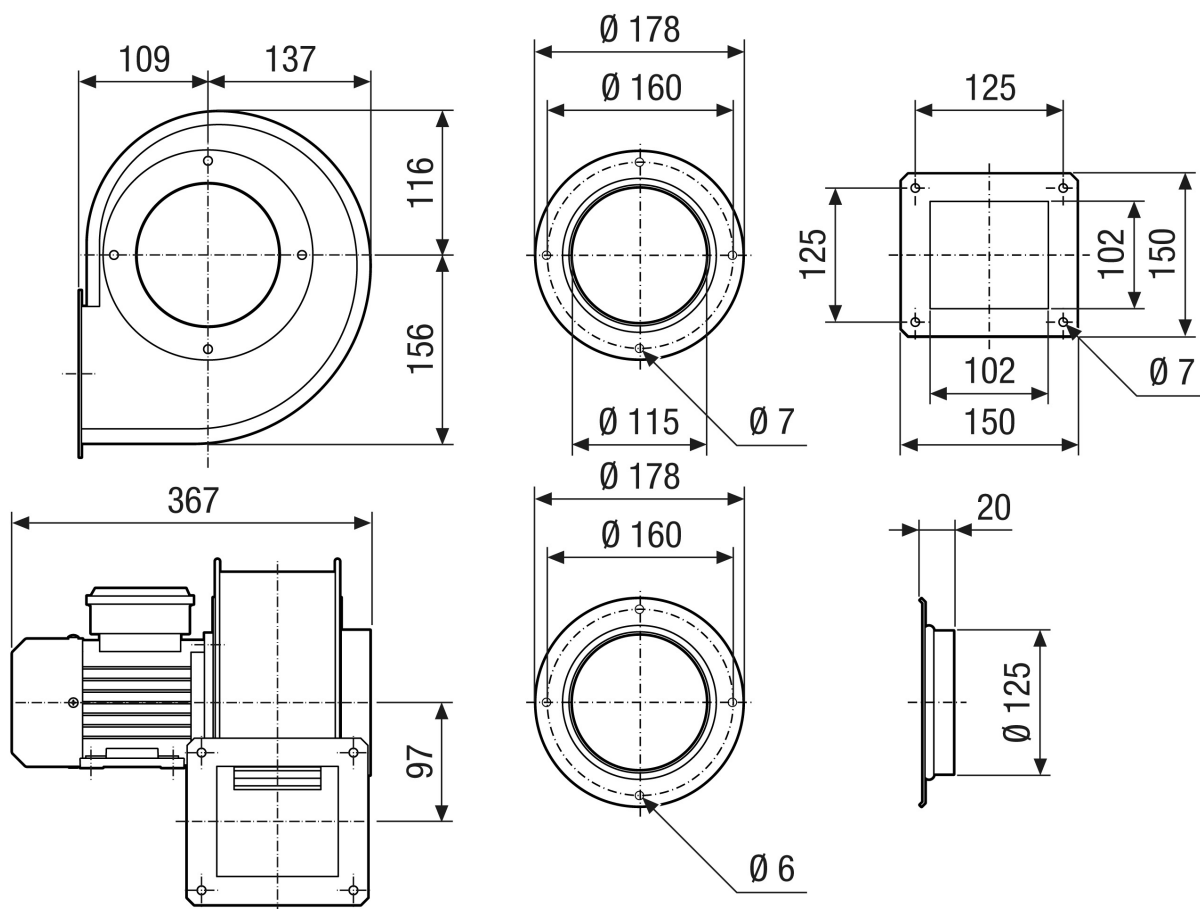
L_{WA5}= szabad beszívás hangteljesítményszintje dB-ben

Jelleggörbe



GRM 12/2 D Ex

Méretarányos rajz [mm]



GRM 12/2 D Ex

Méretarányos rajz Házeltrendezés [mm]

①						
	0°	45°	90°	135°	270°	315°
②						

① Jobboldali kivitel

② Baloldali kivitel

Ez a méret nem rendelhető 45°, 135°, 315° kivitelekben