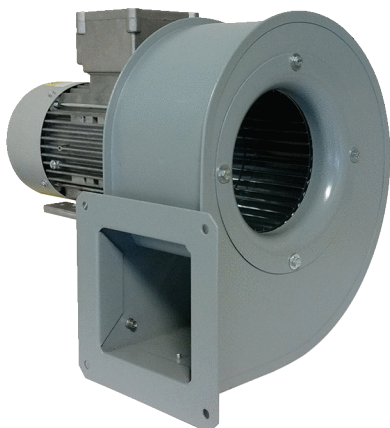


GRM 14/2 D Ex



Rövid leírás

Radiális légfúvó, méret 140, háromfázisú váltóáram, robbanásveszélyes terekben való használatra, közeg: gáz

Alkalmazási példák

robbanásbiztos ipari alkalmazások

Termékszám

0073.0388

Műszaki adatok

Légmennyiség	1.268 m ³ /h
Fordulatszám	2.880 1/min
Járókerék típus	radiális
Szabályozható fordulatszám	✓
Irányváltási lehetőség	–
Feszültségfajta	Háromfázisú váltóáram
Feszültségosztály	400 V
Hálózati frekvencia	50 Hz
Névleges teljesítmény	370 W
I _{név}	0,9 A
Védelmi fokozat	IP 55
Szigetelési osztály	F
Váltható pólus	–
Beszereési hely	Csőcsatlakozás
Beszereési helyzet	horizontális
Anyag	acéllemez, horganyzott
Ház anyaga	Acél
Szín	szürke
Súly	12 kg
Súly csomagolással	13 kg
Szélesség	350 mm
Magasság	320 mm
Mélység	284 mm
Szélesség csomagolással együtt	520 mm
Magasság csomagolással együtt	480 mm
Mélység csomagolással együtt	440 mm
EX-megnevezés az ATEX irányvonal szerint	Ex II 2 G
EX-megnevezés szabvány szerint	Ex db IIB+H2 T4 Gb X / Ex h IIB+H2 T4 Gb X
Ta környezeti hőmérséklet	-20 °C ≤ Ta ≤ +40 °C

GRM 14/2 D Ex

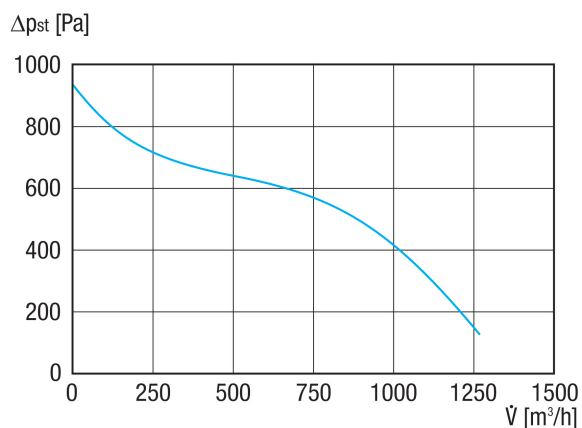
Üzem mód	S1
PTC DIN 44082	M 100
Hőmérsékleti osztály	T4
Csomagolási egység	1 darab
Választék	C
GTIN (EAN)	4012799733881

Hangteljesítményszintek az oktáv spektrumban

	63 Hz	125 Hz	250 Hz	500 Hz	1 kHz	2 kHz	4 kHz	8 kHz	összesen
L_{WA5, S5} (dB(A))	52	60	75	77	77	78	76	70	84

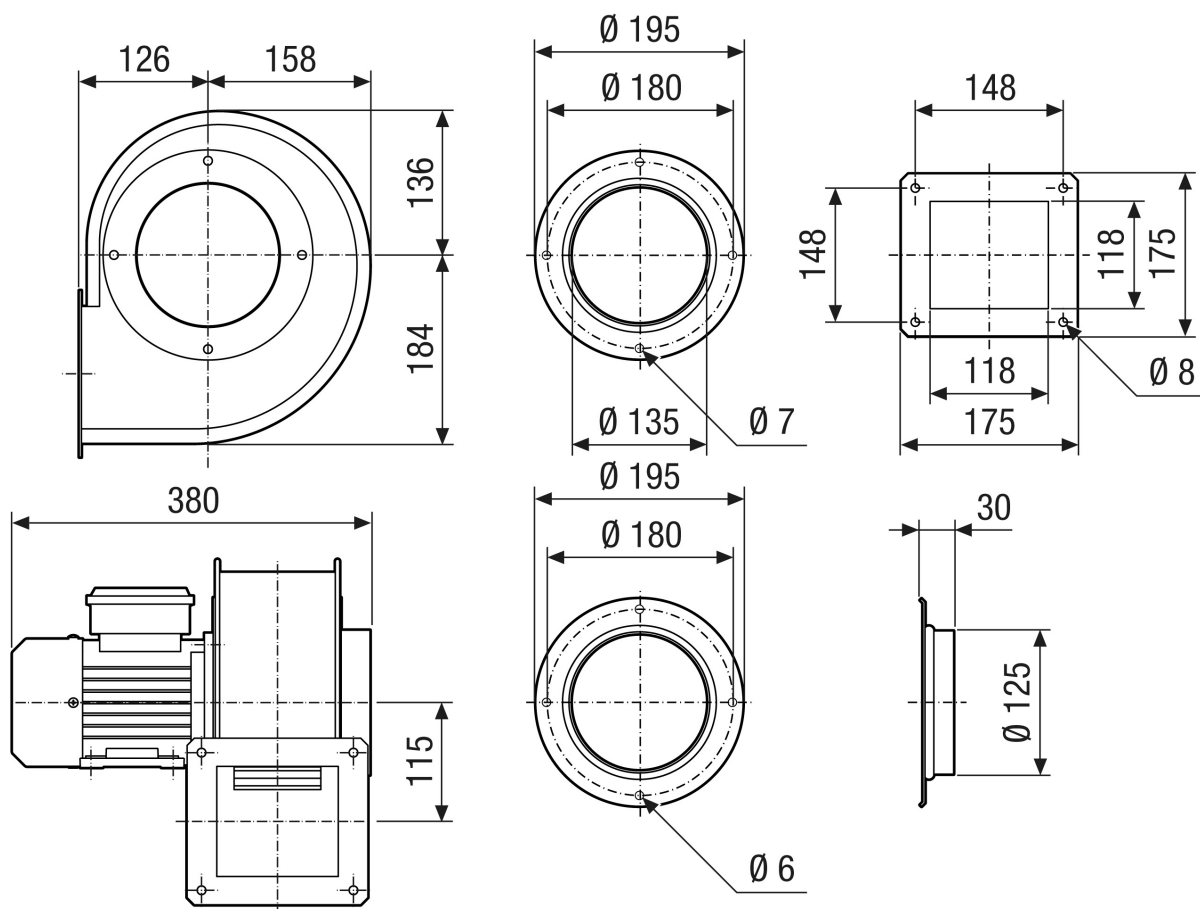
L_{WA5}= szabad beszívás hangteljesítményszintje dB-ben

Jelleggörbe



GRM 14/2 D Ex

Méretarányos rajz [mm]



GRM 14/2 D Ex

Méretarányos rajz Házeltrendezés [mm]

①						
	0°	45°	90°	135°	270°	315°
②						

- ① Jobboldali kivitel
- ② Baloldali kivitel