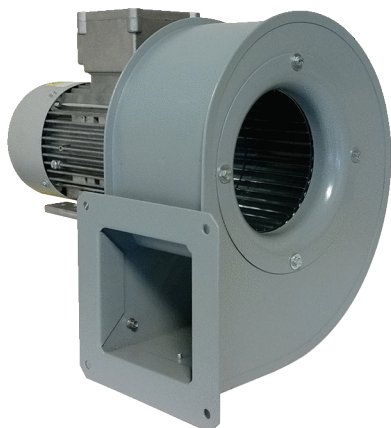


## GRM 16/2 D Ex



## Rövid leírás

Radiális légfúvó, méret 160, háromfázisú váltóáram, robbanásveszélyes terekben való használatra, közeg: gáz

## Alkalmazási példák

robbanásbiztos ipari alkalmazások

Termékszám

0073.0389

## Műszaki adatok

Légmennyiség	2.318 m <sup>3</sup> /h
Fordulatszám	2.880 1/min
Járókerék típus	radiális
Szabályozható fordulatszám	✓
Irányváltási lehetőség	–
Feszültségfajta	Háromfázisú váltóáram
Feszültségosztály	400 V
Hálózati frekvencia	50 Hz
Névleges teljesítmény	750 W
I <sub>név</sub>	1,8 A
Védelmi fokozat	IP 55
Szigetelési osztály	F
Váltható pólus	–
Beszereési hely	Csőcsatlakozás
Beszereési helyzet	horizontális
Anyag	acéllemez, horganyzott
Ház anyaga	Acél
Szín	szürke
Súly	17 kg
Súly csomagolással	18 kg
Méret	160 mm
Szélesség	390 mm
Magasság	355 mm
Mélység	318 mm
Szélesség csomagolással együtt	520 mm
Magasság csomagolással együtt	480 mm
Mélység csomagolással együtt	440 mm
EX-megnevezés az ATEX irányvonal szerint	Ex II 2 G
EX-megnevezés szabvány szerint	Ex db IIB+H2 T4 Gb X / Ex h IIB+H2 T4 Gb X

## GRM 16/2 D Ex

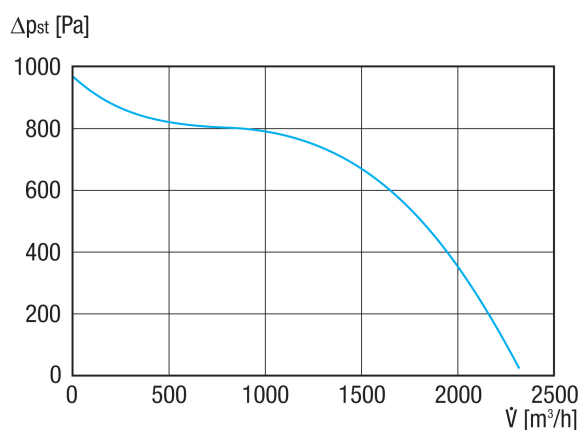
Ta környezeti hőmérséklet	-20 °C ≤ Ta ≤ +40 °C
Üzem mód	S1
PTC DIN 44082	M 100
Hőmérsékleti osztály	T4
Csomagolási egység	1 darab
Választék	C
GTIN (EAN)	4012799733898

## Hangteljesítményszintek az oktáv spektrumban

	63 Hz	125 Hz	250 Hz	500 Hz	1 kHz	2 kHz	4 kHz	8 kHz	összesen
<b>L<sub>WA5, S5</sub></b> <b>(dB(A))</b>	53	64	79	81	82	83	81	75	89

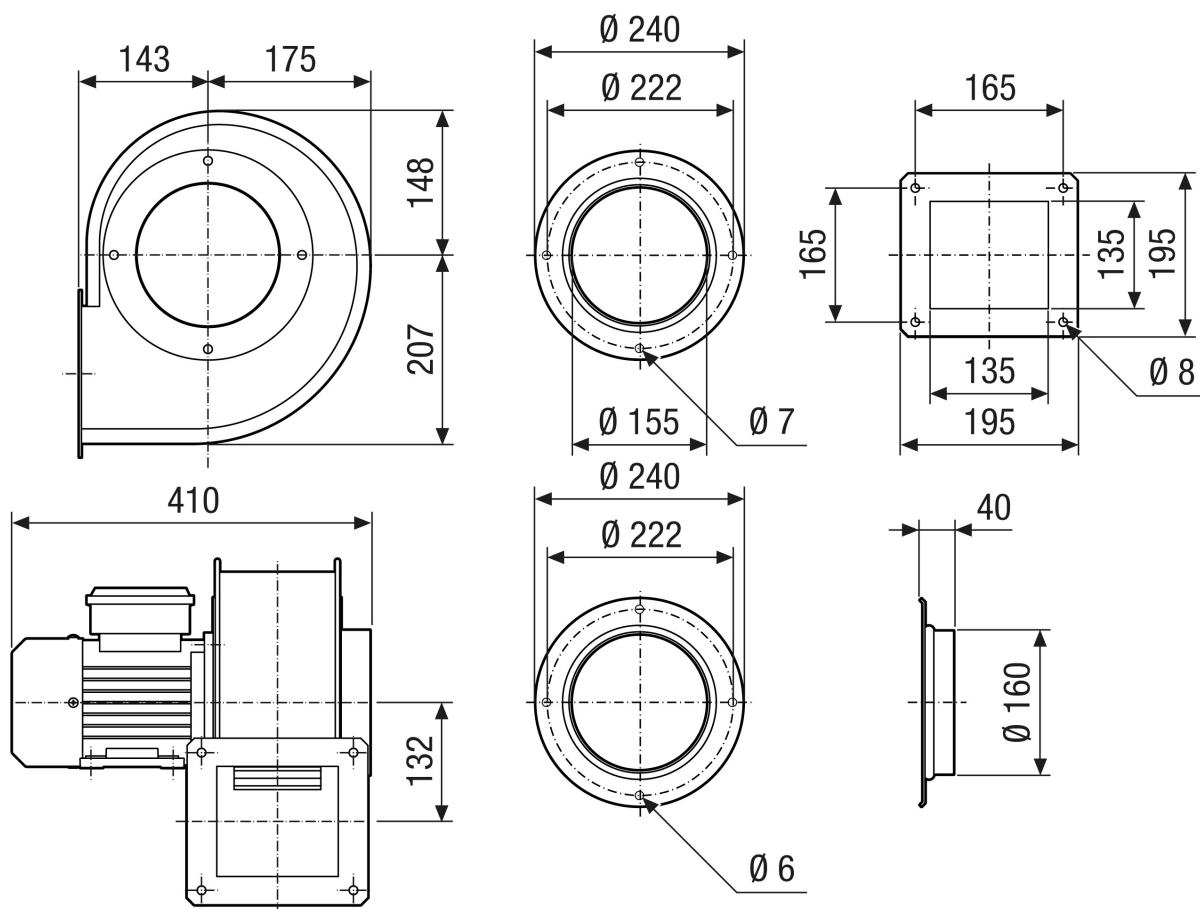
L<sub>WA5</sub>= szabad beszívás hangteljesítményszintje dB-ben

## Jelleggörbe



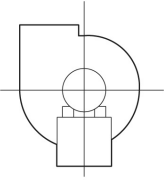
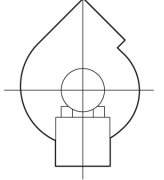
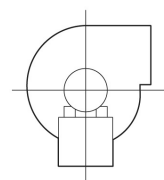
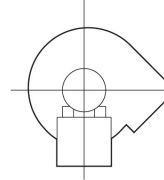
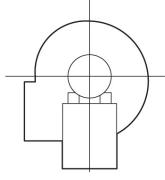
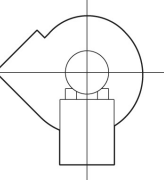
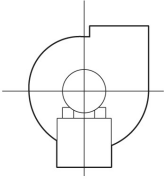
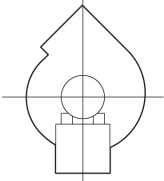
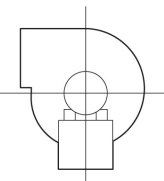
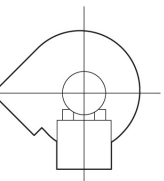
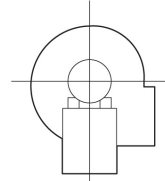
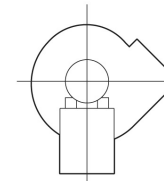
# GRM 16/2 D Ex

Méretarányos rajz [mm]



# GRM 16/2 D Ex

Méretarányos rajz Házelnrendezés [mm]

①						
	0°	45°	90°	135°	270°	315°
②						

① RD jobb oldali kivitel

② LG bal oldali kivitel

A GRK 12/2 E és GRK 12/4 változatok nem kaphatók RD jobb oldali kivitelben!

A standard elrendezés mindig LG 270°.