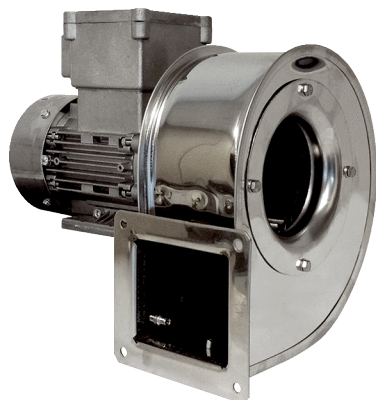


## GRM ES 10/2 Ex



## Rövid leírás

Radiális légfúvó nemesacél házzal, méret 100, háromfázisú váltóáram, robbanásveszélyes terekben való használatra, közeg: gáz

## Alkalmazási példák

robbanásbiztos ipari alkalmazások

Termékszám

0073.0391

## Műszaki adatok

Légmennyiség	430 m <sup>3</sup> /h
Fordulatszám	2.880 1/min
Járókerék típus	radiális
Szabályozható fordulatszám	✓
Irányváltási lehetőség	–
Feszültségfajta	Háromfázisú váltóáram
Feszültségosztály	400 V
Hálózati frekvencia	50 Hz
Névleges teljesítmény	90 W
I <sub>név</sub>	0,53 A
Védelmi fokozat	IP 55
Szigetelési osztály	F
Váltható pólus	–
Beszerelesi hely	Csőcsatlakozás
Beszerelesi helyzet	horizontális
Ház anyaga	Nemesacél (AISI 304)
Szín	ezüstszínű
Súly	4 kg
Súly csomagolással	7,5 kg
Szélesség	220 mm
Magasság	229 mm
Mélység	198 mm
Szélesség csomagolással együtt	315 mm
Magasság csomagolással együtt	300 mm
Mélység csomagolással együtt	240 mm
EX-megnevezés az ATEX irányvonal szerint	Ex II 2 G
EX-megnevezés szabvány szerint	Ex db IIB+H2 T4 Gb X / Ex h IIB+H2 T4 Gb X
Ta környezeti hőmérséklet	-20 °C ≤ Ta ≤ +40 °C
Üzem mód	S1

## GRM ES 10/2 Ex

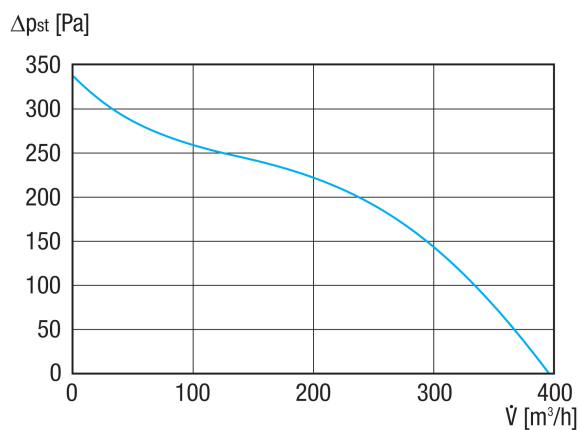
PTC DIN 44082	M 100
Hőmérsékleti osztály	T4
Csomagolási egység	1 darab
Választék	C
GTIN (EAN)	4012799733911

## Hangteljesítményszintek az oktáv spektrumban

	63 Hz	125 Hz	250 Hz	500 Hz	1 kHz	2 kHz	4 kHz	8 kHz	összesen
<b>L<sub>WA5, S5</sub></b> <b>(dB(A))</b>	45	57	62	66	71	64	56	46	73

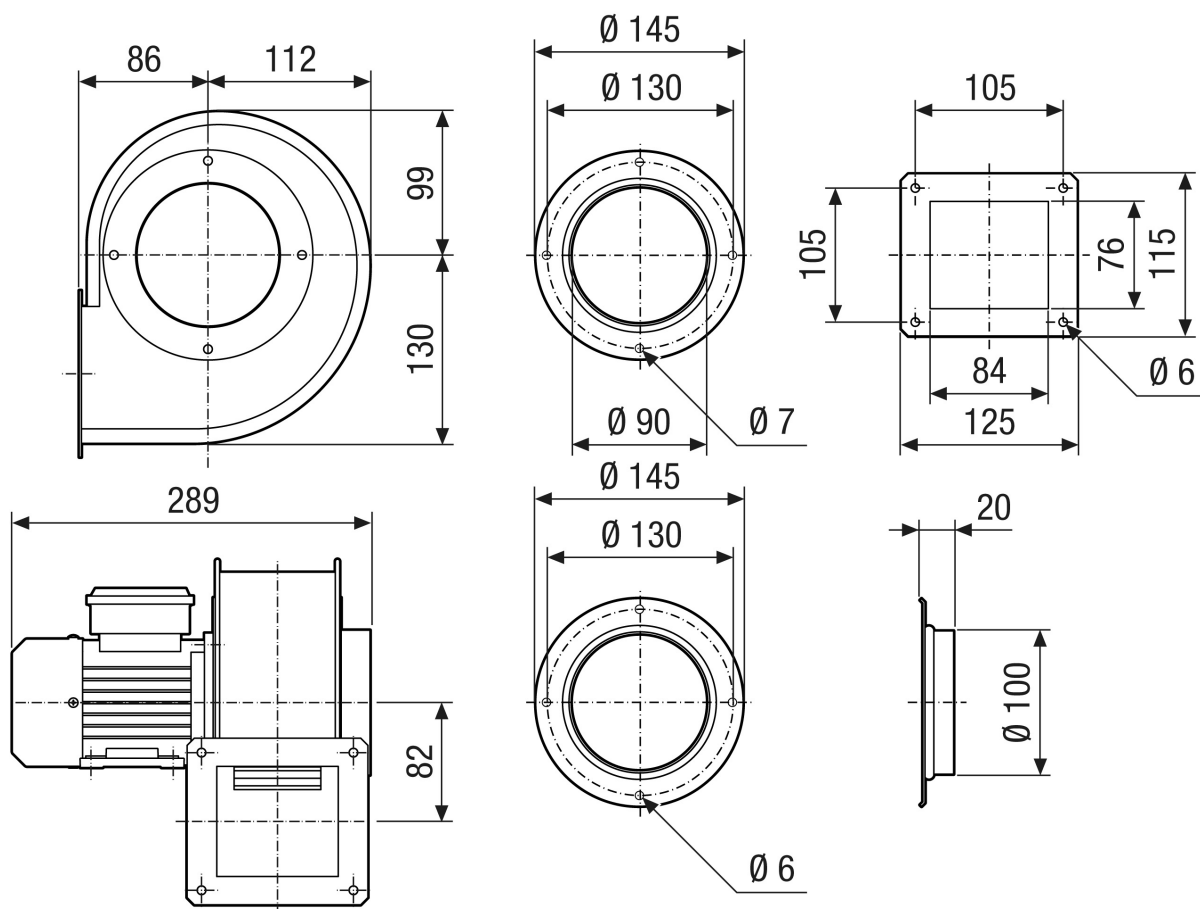
L<sub>WA5</sub>= szabad beszívás hangteljesítményszintje dB-ben

## Jelleggörbe



# GRM ES 10/2 Ex

Méretarányos rajz [mm]



# GRM ES 10/2 Ex

Méretarányos rajz Házeltrendezés [mm]

①						
	0°	45°	90°	135°	270°	315°
②						

① Jobboldali kivitel

② Baloldali kivitel

Ez a méret nem rendelhető 45°, 135°, 315° kivitelekben